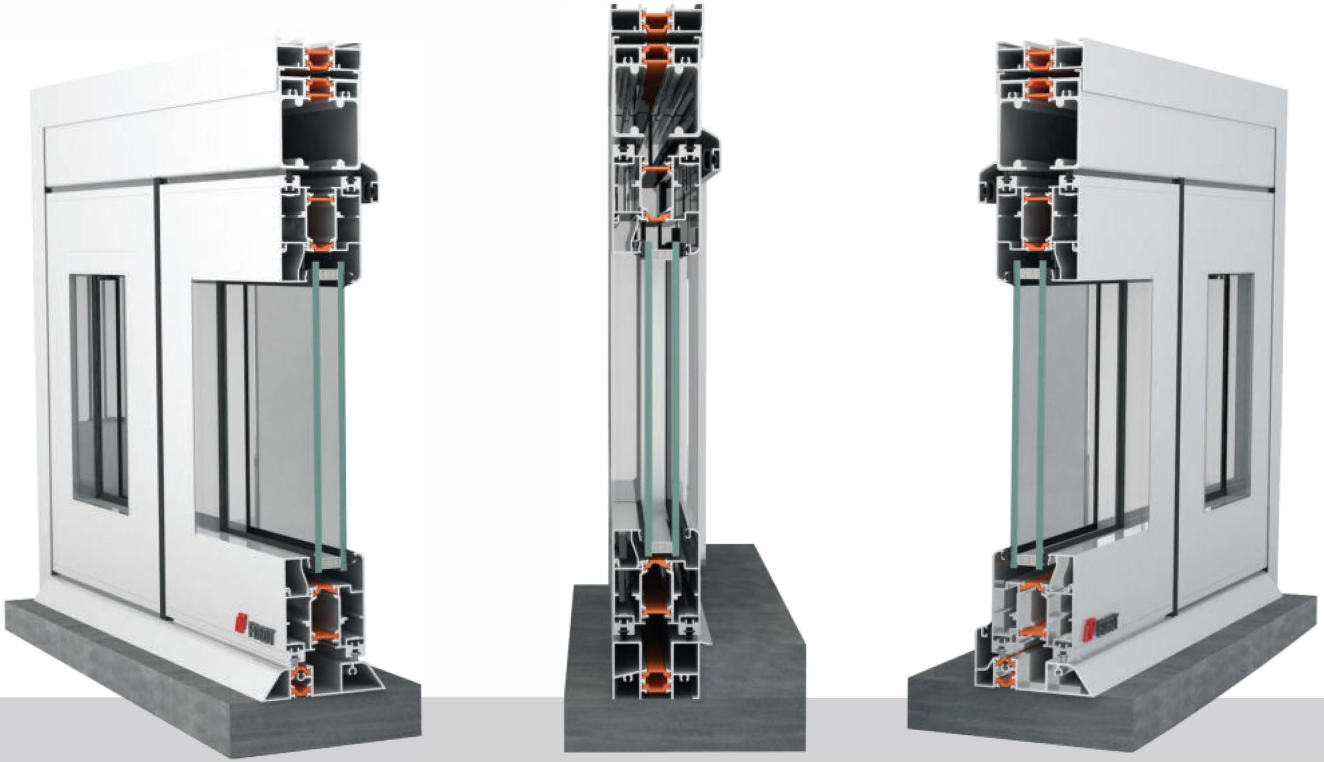
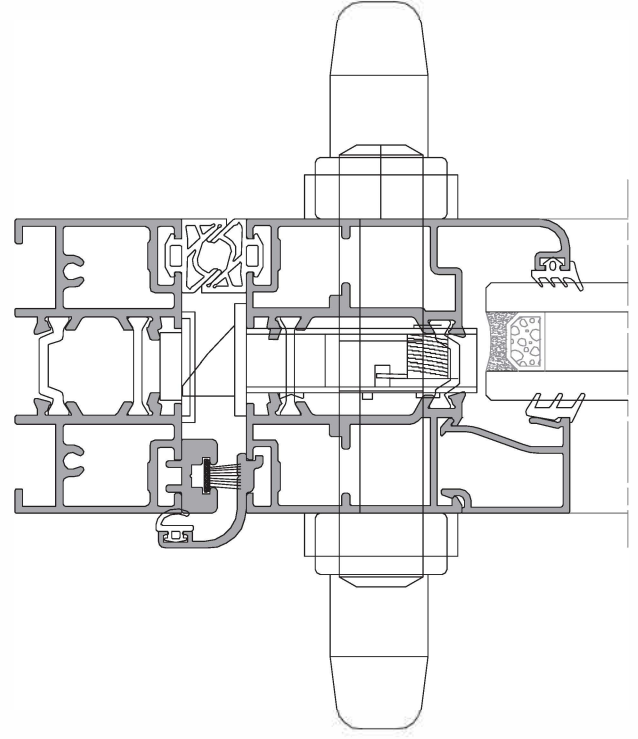




Kapı - Pencere Sistem
Door - Window System



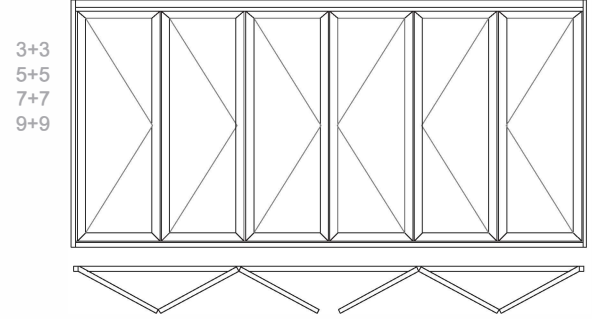
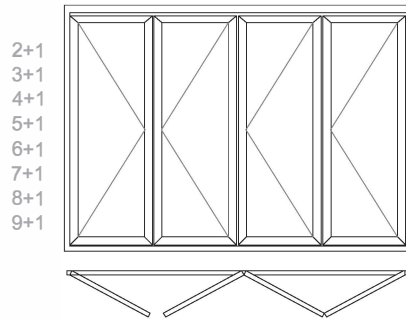
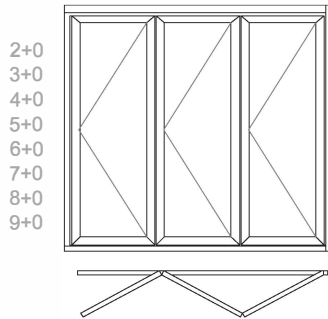
FD60T

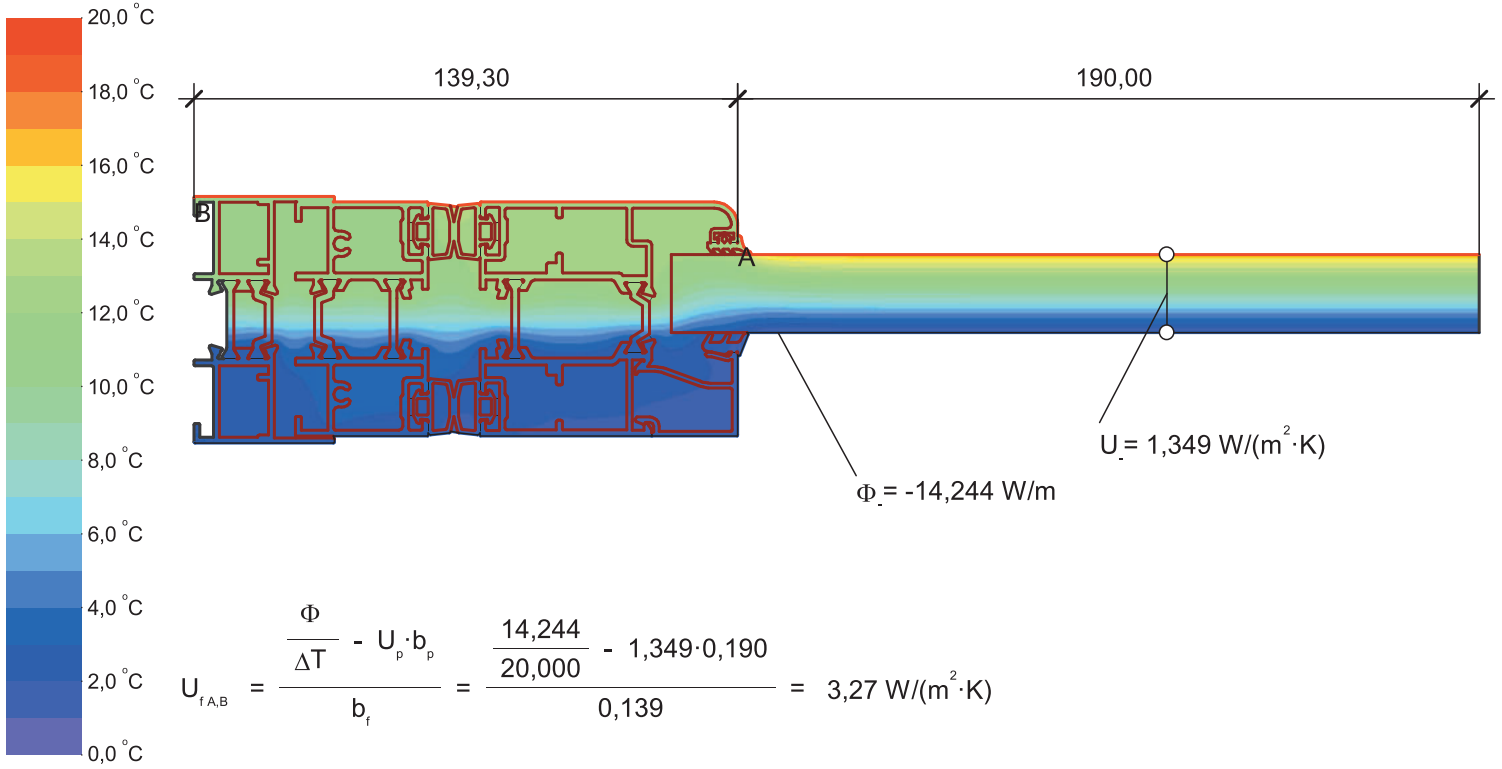


TEKNİK ÖZELLİKLER / TECHNICAL PROPERTIES

KASA DERİNLİĞİ / FRAME DEPTH	60 mm
KANAT DERİNLİĞİ / SASH DEPTH	60 mm
ET KALINLIĞI / WALL THICKNESS	1.3 mm - 2 mm
MİN/MAX CAM KALINLIĞI / MIN/MAX GLASS THICKNESS	4 mm - 36 mm
ISI BARIYER / THERMAL BREAK	20 mm
ISI YALITIM DEĞERİ / THERMAL INSULATION VALUE (UF)	2.35 - 3.27 W / (m² . K)
MAKS. KANAT AĞIRLIĞI / MAX. SASH WEIGH	80 kg

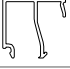








UYGULAMA SEÇENEKLERİ / APPLICATION OPTIONS





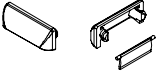
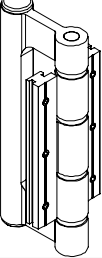
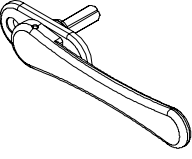

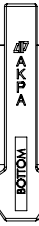
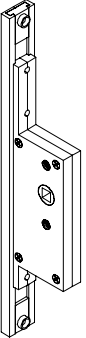
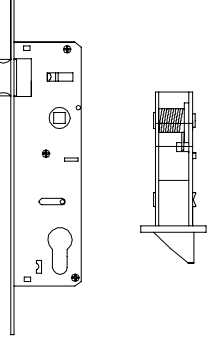
Material	λ [W/(m·K)]	ϵ	Boundary Condition	q [W/m ²]	θ [°C]	R [(m ² ·K)/W]	ϵ
Aluminium (Si Alloys)	160,000	0,900	Epsilon 0.9				0,900
EPDM (ethylene propylene diene monomer)	0,250	0,900	Exterior, frame	0,000		0,040	
Panel	0,035	0,900	Interior, normal, horizontal	20,000		0,130	
Polyamid 6.6 with 25% glass fibre	0,300	0,900	Symmetry/Model section	0,000			
Unventilated air cavity	anisotropic						

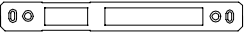
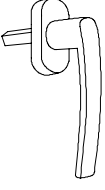
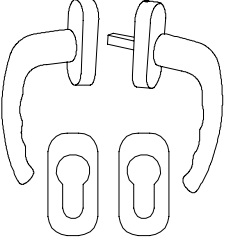
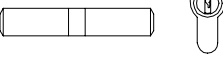
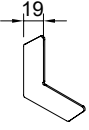
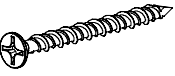

PROFİL KESİTİ PROFILE SECTION	PROFİL KODU PROFILE CODE	PROFİL ADI PROFILE NAME	Jx cm ⁴	Jy cm ⁴	AĞIRLIK (kg/m) WEIGHT
	3663-3664	ÜST KASA PROFİLİ TOP FRAME PROFILE	57,47 cm ⁴	54,20 cm ⁴	2,664 kg/m
	3662-3662	ALT KASA PROFİLİ BOTTOM FRAME PROFILE	5,03 cm ⁴	18,28 cm ⁴	1,402 kg/m
	3660-3661	KANAT PROFİLİ (OVAL) SASH PROFILE (OVAL)	19,72 cm ⁴	25,63 cm ⁴	1,764 kg/m
	13006-13007	KANAT PROFİLİ (DÜZ) SASH PROFILE (STRAIGHT)	23,33 cm ⁴	19,52 cm ⁴	1,615 kg/m
	3665-3665	YAN BAZA PROFİLİ SIDE BASE PROFILE	2,47 cm ⁴	17,47 cm ⁴	1,108 kg/m
	11830-11831	ORTA KAYIT PROFİLİ MULLION PROFILE	15,69 cm ⁴	7,77 cm ⁴	1,228 kg/m
	3666-3667	ALT EŞİK PROFİLİ BOTTOM THRESHOLD PROFILE	6,25 cm ⁴	19,63 cm ⁴	1,357 kg/m
	3666-3666	ALT EŞİK PROFİLİ BOTTOM THRESHOLD PROFILE	5,69 cm ⁴	17,73 cm ⁴	1,306 kg/m
	3667-3667	ALT EŞİK PROFİLİ BOTTOM THRESHOLD PROFILE	6,81 cm ⁴	20,63 cm ⁴	1,364 kg/m
	11834-11833	BİNİLİ ALT EŞİK PROFİLİ OVERLAPPING BOTTOM THRESHOLD PROFILE	6,39 cm ⁴	37,19 cm ⁴	1,433 kg/m
	11832-11833	ALT EŞİK PROFİLİ BOTTOM THRESHOLD PROFILE	3,03 cm ⁴	31,64 cm ⁴	1,315 kg/m
	11835-11836	KÖŞE DÖNÜŞ PROFİLİ CORNER PROFILE	30,61 cm ⁴	30,03 cm ⁴	2,029 kg/m
	7241	KAPAK PROFİLİ COVER PROFILE	31,20 cm ⁴	17,29 cm ⁴	0,084 kg/m
	3668	FİRÇA ADAPTÖR PROFİLİ BRUSH ADAPTER PROFILE	-	-	0,237 kg/m
	13008	ADAPTÖR PROFİLİ (DÜZ) ADAPTER PROFILE (STRAIGHT)	-	-	0,205 kg/m
	3669	ADAPTÖR PROFİLİ (OVAL) ADAPTER PROFILE (OVAL)	-	-	0,199 kg/m
	8241	FİRÇA ADAPTÖR PROFİLİ BRUSH ADAPTER PROFILE	-	-	0,099 kg/m
	3537	CAM ÇİTASI (41,5 mm) GLAZING BEAD (41,5 mm)	-	-	0,367 kg/m
	1749	CAM ÇİTASI (38,5 mm) GLAZING BEAD (38,5 mm)	-	-	0,356 kg/m
	1747	CAM ÇİTASI (34,5 mm) GLAZING BEAD (34,5 mm)	-	-	0,340 kg/m
	3536	CAM ÇİTASI (31,5 mm) GLAZING BEAD (31,5 mm)	-	-	0,329 kg/m
	3636	CAM ÇİTASI (29,5 mm) GLAZING BEAD (29,5 mm)	-	-	0,321 kg/m

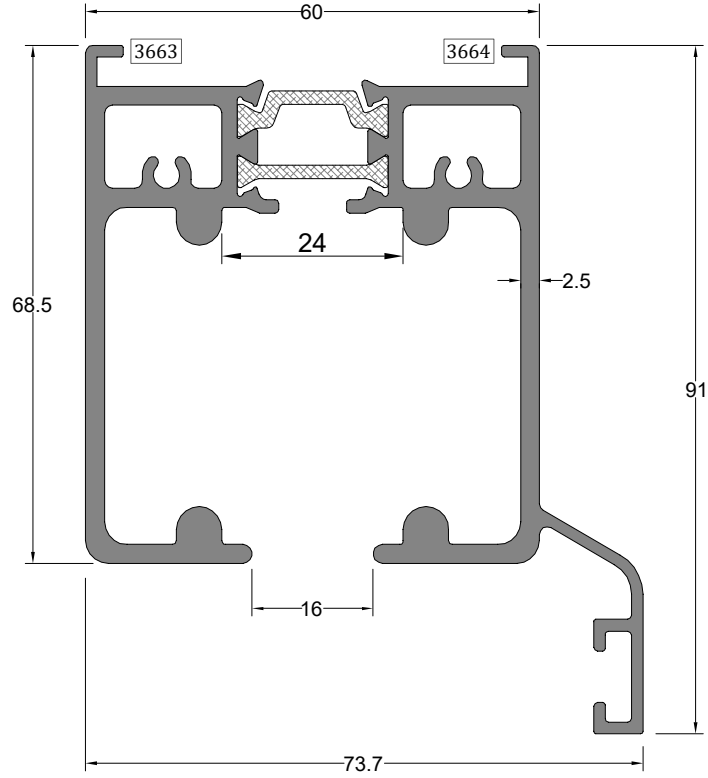
PROFİL KESİTİ PROFILE SECTION	PROFİL KODU PROFILE CODE	PROFİL ADI PROFILE NAME	Jx cm ⁴	Jy cm ⁴	AĞIRLIK (kg/m) WEIGHT
	1966	CAM ÇİTASI (27,5 mm) GLAZING BEAD (27,5 mm)	-	-	0,314 kg/m
	2236	CAM ÇİTASI (26,5 mm) GLAZING BEAD (26,5 mm)	-	-	0,310 kg/m
	1949	CAM ÇİTASI (25,5 mm) GLAZING BEAD (25,5 mm)	-	-	0,306 kg/m
	1745	CAM ÇİTASI (21,5 mm) GLAZING BEAD (21,5 mm)	-	-	0,292 kg/m
	3539	CAM ÇİTASI (17 mm) GLAZING BEAD (17 mm)	-	-	0,277 kg/m
	1699	CAM ÇİTASI (19,5 mm) GLAZING BEAD (19,5 mm)	-	-	0,285 kg/m
	1698	CAM ÇİTASI (13,5 mm) GLAZING BEAD (13,5 mm)	-	-	0,253 kg/m
	1948	CAM ÇİTASI (7,5 mm) GLAZING BEAD (7,5 mm)	-	-	0,225 kg/m
	7022	KÖŞE TAKOZ PROFİLİ CORNER WEDGE PROFILE	-	-	3,952 kg/m

** Her profil için minimum sipariş 300 kg'dır.
 ** Minimum order quantity is 300 kg per profile.

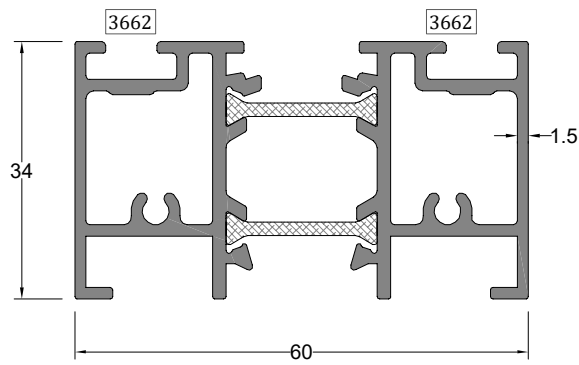
AKSESUAR ACCESSORY	STOK KODU REFERENCE CODE	AKSESUAR ADI DESCRIPTION	AKSESUAR KODU PRODUCT CODE	PAKET PACK
	03 010437	BİNİ FİTİLİ OVERLAP GASKET	FD60T-BF.15	104 mt / paket 10 kg
	03 010442	BİNİ FİTİLİ OVERLAP GASKET	FD60T-KBF.60	110 mt / paket 10 kg
	03 010106	DIŞ CAM FİTİLİ OUTER GLAZING GASKET	FD60T-DCF.25	240 mt / paket 10 kg
	03 010446	KASA FİTİLİ FRAME GASKET	FD60T-KBF.46	275 mt / paket 10 kg
	03 010438	KASA KANAT FİTİLİ FRAME GASKET	FD60T-KBF.70	303 mt / paket 10 kg
	03 011230	İÇ CAM FİTİLİ INNER GLAZING GASKET	FD60T-İCF.30	330 mt / paket 10 kg
	03 011231	İÇ CAM FİTİLİ INNER GLAZING GASKET	FD60T-İCF.40	205 mt / paket 10 kg
	03 010732	İÇ CAM FİTİLİ INNER GLAZING GASKET	FD60T-İCF.50	175 mt / paket 10 kg
	03 010447	ÜST RAY BİNİ FİTİLİ TOP RAIL GASKET	FD60T-KBF.65	25 mt / paket 10 kg
	03 050712	FİRÇA FİTİLİ (6.8 - 10 mm) WEATHER STRIP (6.8 - 10 mm)	FD60T-FÇ.712	200 mt / 1 pk
	01 200110	ALYAN KÖŞE BAĞLANTI ALLEN CORNER JOINT	FD60T-MC.110	250 ad / 1 pk
	01 200320	RULMANLI KATLANIR KAPI MENTEŞE ÜST (SİYAH) FOLDING DOOR HINGE (BLACK)	FD60T-RMS.320	1 ad / 1 pk
	01 200321	RULMANLI KATLANIR KAPI MENTEŞE ÜST (BEYAZ) FOLDING DOOR HINGE (WHITE)	FD60T-RMS.321	1 ad / 1 pk
	01 200323	RULMANLI KATLANIR KAPI MENTEŞE ÜST (NATURAL) FOLDING DOOR HINGE (NATURAL)	FD60T-RMS.323	1 ad / 1 pk
	01 200324	RULMANLI KATLANIR KAPI MENTEŞE ALT (BEYAZ) FOLDING DOOR HINGE (WHITE)	FD60T-RML.324	1 ad / 1 pk
	01 200326	RULMANLI KATLANIR KAPI MENTEŞE ALT (NATURAL) FOLDING DOOR HINGE (NATURAL)	FD60T-RML.326	1 ad / 1 pk
	01 200327	RULMANLI KATLANIR KAPI MENTEŞE ALT (SİYAH) FOLDING DOOR HINGE (BLACK)	FD60T-RML.327	1 ad / 1 pk
	01 200286	KATLANIR KAPI MENTEŞESİ (SİYAH) FOLDING DOOR HINGE (BLACK)	FD60T-KM.286	100 ad / 1 pk
	01 200287	KATLANIR KAPI MENTEŞESİ (NATURAL) FOLDING DOOR HINGE (NATURAL)	FD60T-KM.287	100 ad / 1 pk
	01 200288	KATLANIR KAPI MENTEŞESİ (BEYAZ) FOLDING DOOR HINGE (WHITE)	FD60T-KM.288	100 ad / 1 pk

AKSESUAR ACCESSORY	STOK KODU REFERENCE CODE	AKSESUAR ADI DESCRIPTION	AKSESUAR KODU PRODUCT CODE	PAKET PACK
	04 010112	HAREKETLİ PERDELİ YAĞMUR TAHLİYE KAPAK WATER DRAIN COVER (MOVEABLE)	FD60T-TK.112	1000 ad / 1 pk
	01 200305	ÇEKME KOL (SİYAH) PULL HANDLE (BLACK)	FD60T-ÇK.305	100 ad / 1 pk
	01 200306	ÇEKME KOL (NATURAL) PULL HANDLE (NATURAL)	FD60T-ÇK.306	100 ad / 1 pk
	01 200307	ÇEKME KOL (BEYAZ) PULL HANDLE (WHITE)	FD60T-ÇK.307	100 ad / 1 pk
	01 200310	ÇİFT YÖNLÜ KİLİTLEME KOL (SİYAH) GEARBOX HANDLE (BLACK)	FD60T-KST.310	100 ad / 1 pk
	01 200311	ÇİFT YÖNLÜ KİLİTLEME KOL (NATURAL) GEARBOX HANDLE (NATURAL)	FD60T-KST.311	100 ad / 1 pk
	01 200312	ÇİFT YÖNLÜ KİLİTLEME KOL (BEYAZ) GEARBOX HANDLE (WHITE)	FD60T-KST.312	100 ad / 1 pk
	01 200331	TERMİNAL SÜRGÜ ÜST TERMINAL LATCH TOP	FD60T-TSÜ.331	100 ad / 1 pk
	01 200332	TERMİNAL SÜRGÜ ALT TERMINAL LATCH BOTTOM	FD60T-TSA.332	100 ad / 1 pk
	01 200330	ÇİFT YÖNLÜ İSPANYOLET GÖVDESİ GEARBOX ESPAGNOLETTE BODY	FD60T-İG.330	50 ad / 1 pk
	05 010401	153/35 DİLLİ KİLİT 153/35 BOLT LOCK	FD60T-DK.401	30 ad / 1 pk

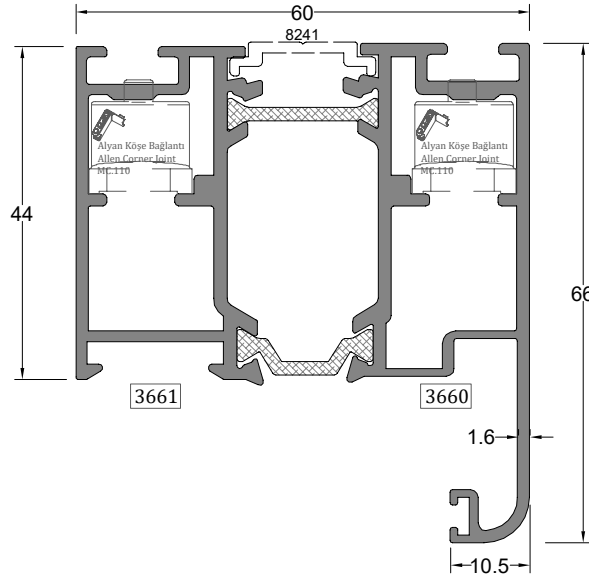
AKSESUAR ACCESSORY	STOK KODU REFERENCE CODE	AKSESUAR ADI DESCRIPTION	AKSESUAR KODU PRODUCT CODE	PAKET PACK
	01 060210	OVAL SERİ KİLİT KARŞILIĞI (DİLLİ) OVAL SERIES LOCK STRIKER (BOLT)	FD60T-KK.210	50 ad / 1 pk
	01 200291	ROTO SECUSTİK PENCERE KOLU ROTO WINDOW HANDLE	FD60T-RK.291	20 ad / 1 pk
	01 040950	İTHAL YAYLI KAPI KOLU (SİYAH) SPRING DOOR HANDLE (BLACK)	FD60T-YK.950	10 ad / 1 pk
	01 040951	İTHAL YAYLI KAPI KOLU (BEYAZ) SPRING DOOR HANDLE (WHITE)	FD60T-YK.951	10 ad / 1 pk
	01 040952	İTHAL YAYLI KAPI KOLU (NATUREL) SPRING DOOR HANDLE (NATURAL)	FD60T-YK.952	10 ad / 1 pk
	05 011105	90 mm BAREL (40x10x40) 90 mm CYLINDER	FD60T-BR.105	24 ad / 1 pk
	01 130380	KANAT İÇİ KÖŞE GÖNYE CORNER BRACKET	FD60T-KG.190	- ad / 1 pk
	11 011300	Ø7.5X60 mm YHB BULDEKS VIDA Ø7.5X60 mm STRAIGHT TOP CONCRETE SCREW	FD60T-SC.300	500 ad / 1 pk
	11 011027	Ø4.2X25 mm YSB SAC VIDA Ø4.2X25 mm CURVED TOP SCREW	FD60T-SC.27	500 ad / 1 pk



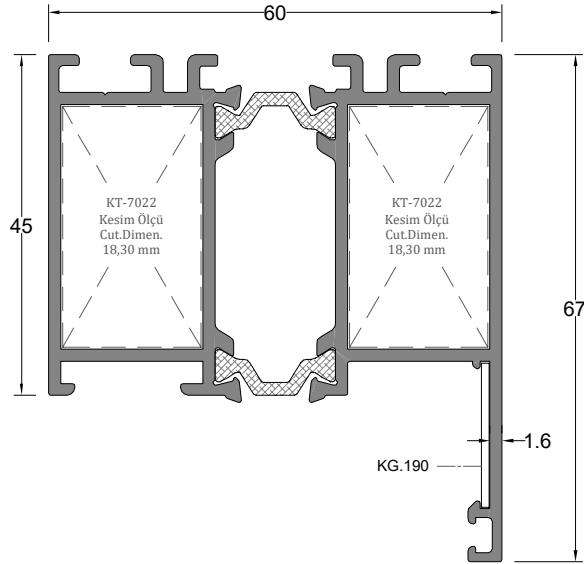
Üst Kasa Profili TOP FRAME PROFILE	Profil Kodu Profile Code	(kg/mt) weight	Jx cm ⁴	Jy cm ⁴
	3663-3664	2,664	57,47	54,20



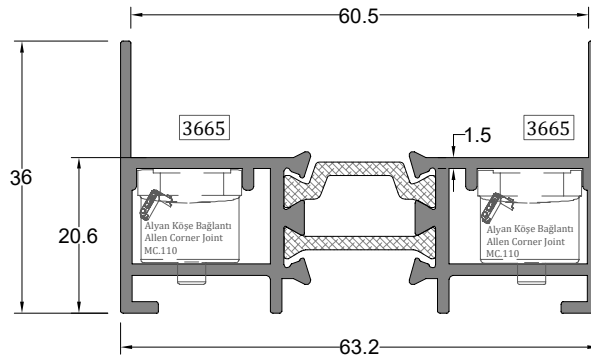
Alt Kasa Profili BOTTOM FRAME PROFILE	Profil Kodu Profile Code	(kg/mt) weight	Jx cm ⁴	Jy cm ⁴
	3662-3662	1,402	5,03	18,28



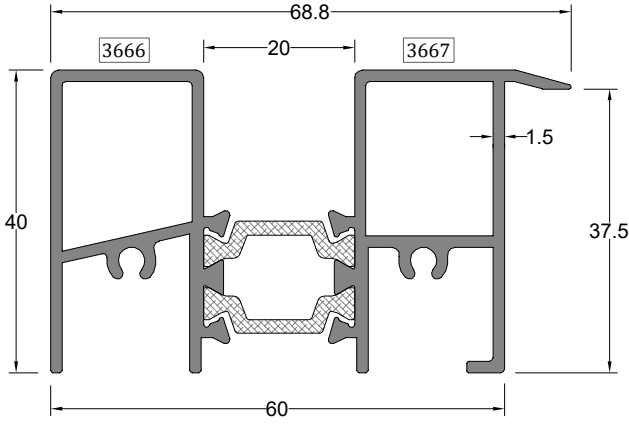
Kanat Profili (Oval)	Profil Kodu Profile Code	(kg/mt) weight	Jx cm ⁴	Jy cm ⁴
SASH PROFILE (OVAL)	3660-3661	1,764	19,72	25,63



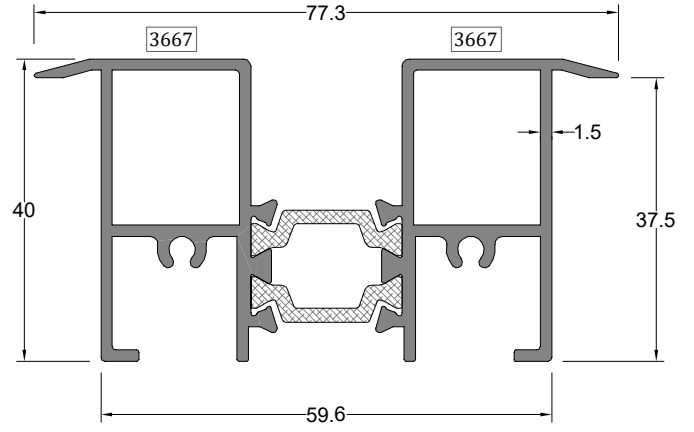
Kanat Profili (Düz)	Profil Kodu Profile Code	(kg/mt) weight	Jx cm ⁴	Jy cm ⁴
SASH PROFILE (STRAIGHT)	13006-13007	1,615	23,33	19,52



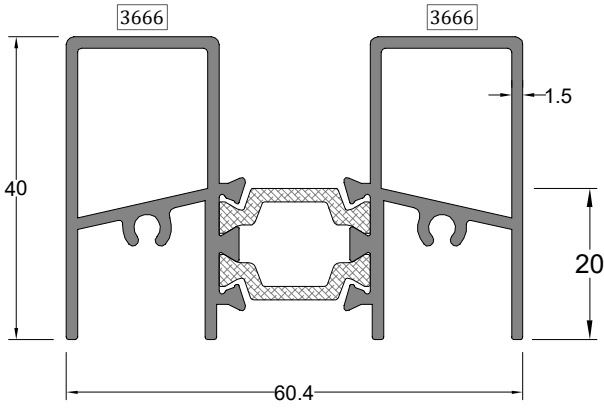
Yan Baza Profili	Profil Kodu Profile Code	(kg/mt) weight	Jx cm ⁴	Jy cm ⁴
SIDE BASE PROFILE	3665-3665	1,108	2,47	17,47



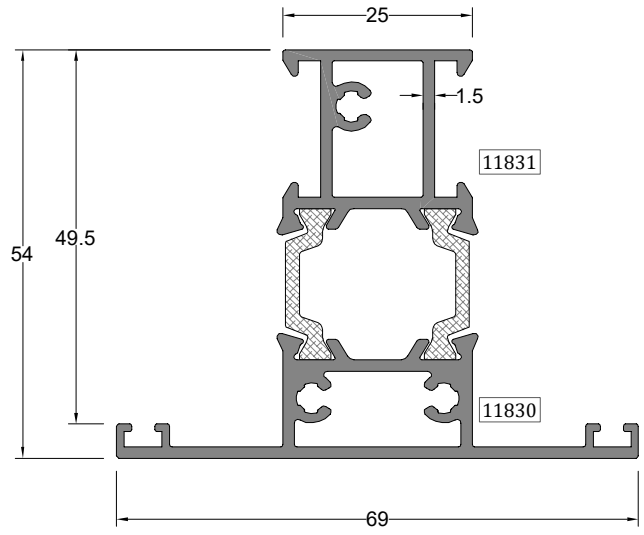
Alt Eşik Profili	Profil Kodu	(kg/mt)	Jx cm ⁴	Jy cm ⁴
BOTTOM THRESHOLD PROFILE	Profile Code	weight		
	3666-3667	1,357	6,25	19,63



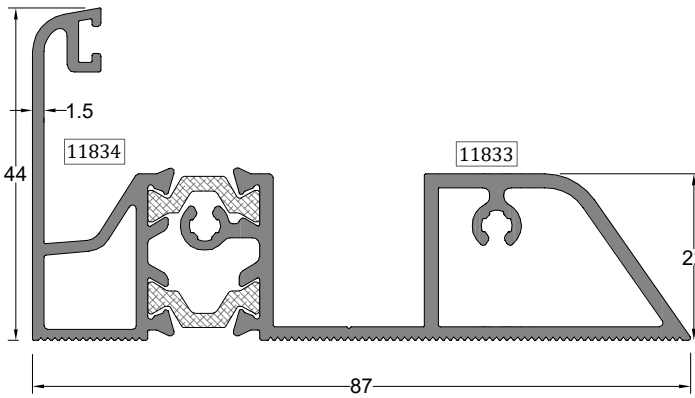
Alt Eşik Profili	Profil Kodu	(kg/mt)	Jx cm ⁴	Jy cm ⁴
BOTTOM THRESHOLD PROFILE	Profile Code	weight		
	3667-3667	1,364	6,81	20,63



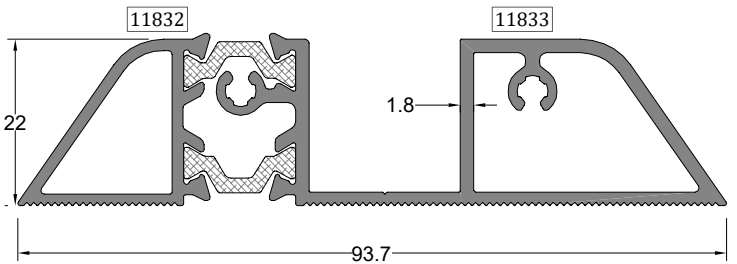
Alt Eşik Profili	Profil Kodu	(kg/mt)	Jx cm ⁴	Jy cm ⁴
BOTTOM THRESHOLD PROFILE	Profile Code	weight		
	3666-3666	1,306	5,69	17,73



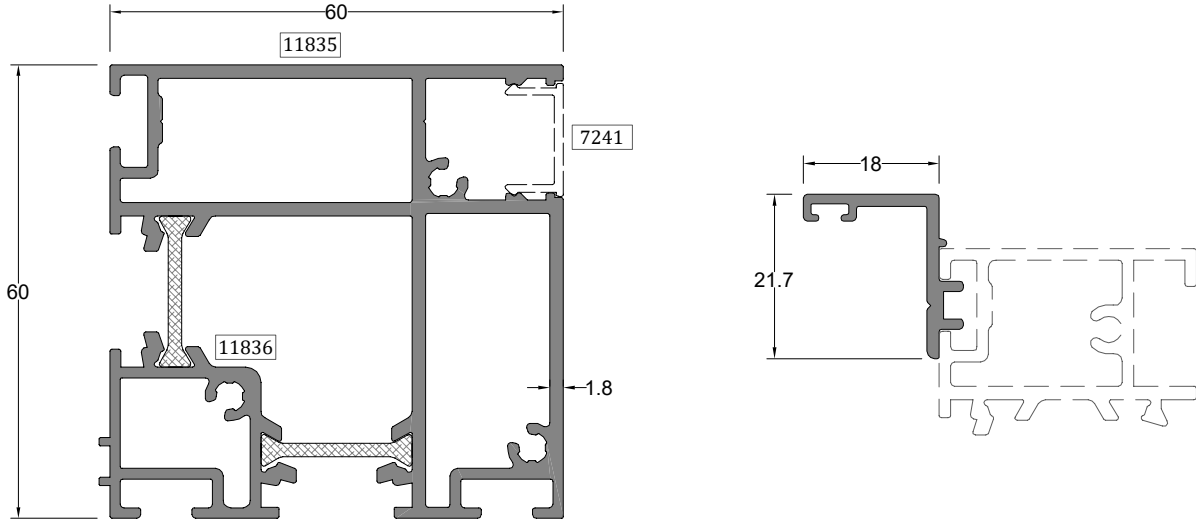
Orta Kayıt Profili	Profil Kodu	(kg/mt)	Jx cm ⁴	Jy cm ⁴
MULLION PROFILE	Profile Code	weight		
	11830-11831	1,288	15,69	7,77



Binili Alt Eşik Profili	Profil Kodu	(kg/mt)	Jx cm ⁴	Jy cm ⁴
OVERLAPPING BOTTOM THRESHOLD PROFILE	Profile Code	weight		
	11834-11833	1,433	6,39	37,19

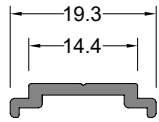


Alt Eşik Profili	Profil Kodu	(kg/mt)	Jx cm ⁴	Jy cm ⁴
BOTTOM THRESHOLD PROFILE	Profile Code	weight		
	11832-11833	1,315	3,03	31,64

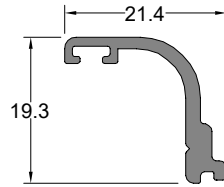


90° Köşe Dönüş Profili	Profil Kodu	(kg/mt)	Jx cm ⁴	Jy cm ⁴
90° CORNER PROFILE	Profile Code	Weight		
	11835-11836	2,029	30,61	30,03

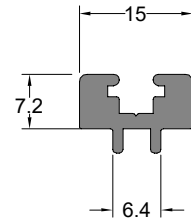
Adaptör Profili (Düz)	Profil Kodu	(kg/mt)
ADAPTER PROFILE (STRAIGHT)	Profile Code	Weight
	13008	0,205



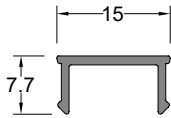
Tij Profili	Profil Kodu	(kg/mt)
STEM BAR PROFILE	Profile Code	Weight
	8241	0,099



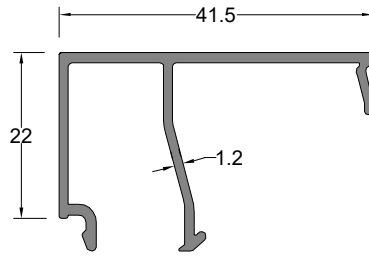
Adaptör Profili (Oval)	Profil Kodu	(kg/mt)
ADAPTER PROFILE (OVAL)	Profile Code	Weight
	3669	0,199



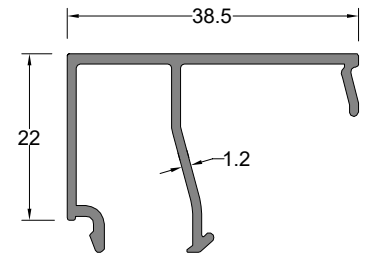
Fırça Adaptörü	Profil Kodu	(kg/mt)
BRUSH ADAPTER	Profile Code	Weight
	3668	0,237



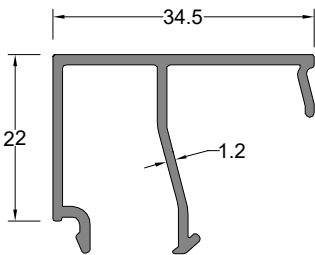
Kapak Profili	Profil Kodu	(kg/mt)
COVER PROFILE	Profile Code	Weight
	7241	0,084



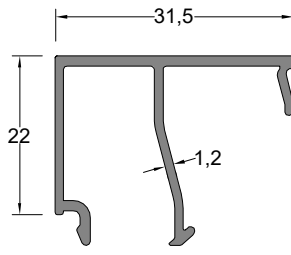
Cam Çıtası	Profil Kodu	(kg/mt)
GLAZING BEAD	Profile Code	Weight
	3537	0,367



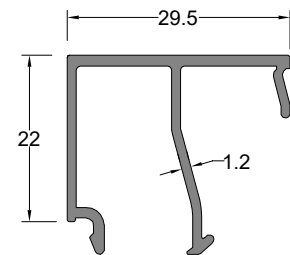
Cam Çıtası	Profil Kodu	(kg/mt)
GLAZING BEAD	Profile Code	Weight
	1749	0,356



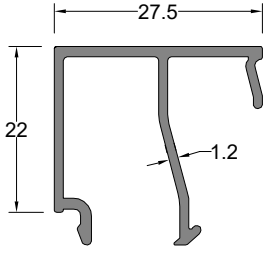
Cam Çıtası	Profil Kodu	(kg/mt)
GLAZING BEAD	Profile Code	Weight
	1747	0,340



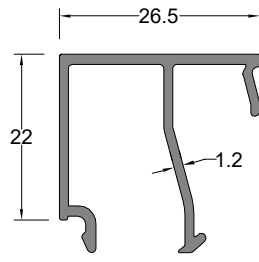
Cam Çıtası	Profil Kodu	(kg/mt)
GLAZING BEAD	Profile Code	Weight
	3536	0,329



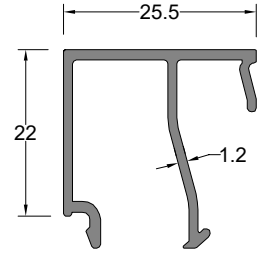
Cam Çıtası	Profil Kodu	(kg/mt)
GLAZING BEAD	Profile Code	Weight
	3636	0,321



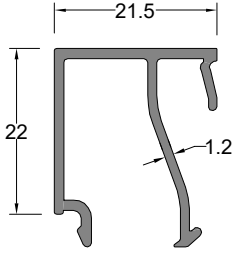
Cam Çıtası	Profil Kodu	(kg/mt)
GLAZING BEAD	Profile Code	Weight
	1966	0,314



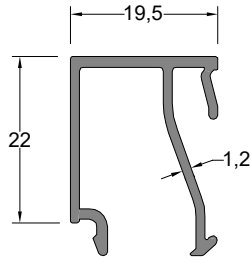
Cam Çıtası	Profil Kodu	(kg/mt)
GLAZING BEAD	Profile Code	Weight
	2236	0,310



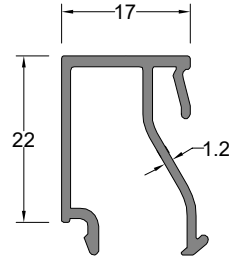
Cam Çıtası	Profil Kodu	(kg/mt)
GLAZING BEAD	Profile Code	Weight
	1949	0,306



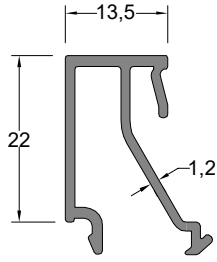
Cam Çıtası	Profil Kodu	(kg/mt)
GLAZING BEAD	Profile Code	Weight
	1745	0,292



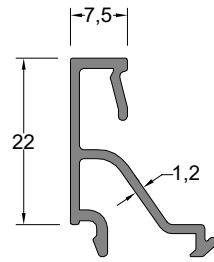
Cam Çıtası	Profil Kodu	(kg/mt)
GLAZING BEAD	Profile Code	Weight
	1699	0,285



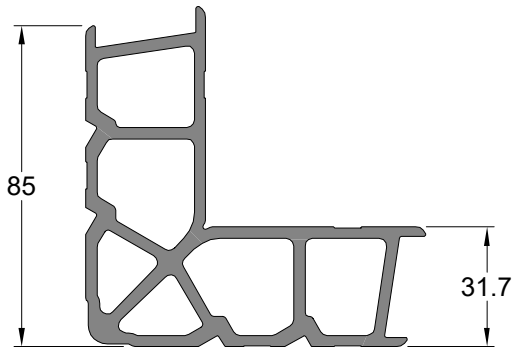
Cam Çıtası	Profil Kodu	(kg/mt)
GLAZING BEAD	Profile Code	Weight
	3539	0,277



Cam Çıtası	Profil Kodu	(kg/mt)
GLAZING BEAD	Profile Code	Weight
	1698	0,253



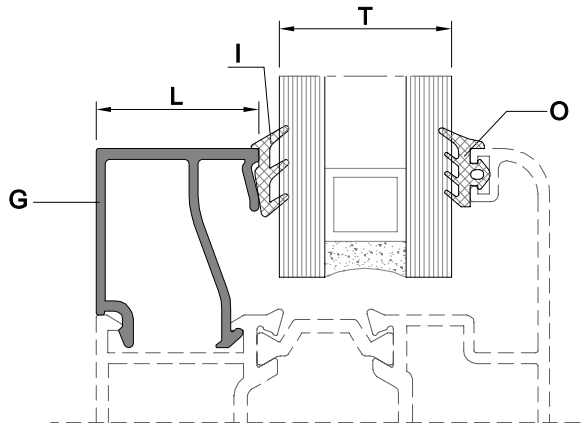
Cam Çıtası	Profil Kodu	(kg/mt)
GLAZING BEAD	Profile Code	Weight
	1948	0,225



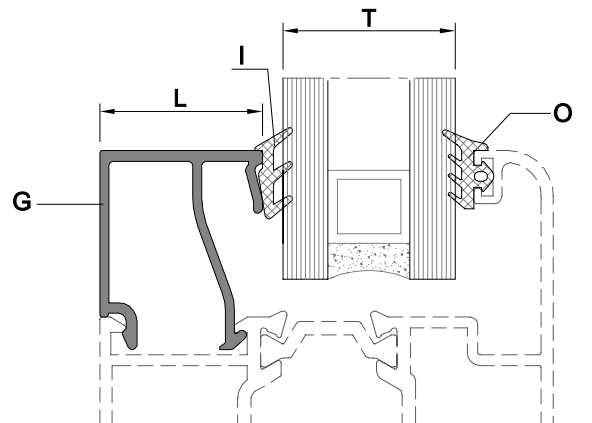
Köşe Takozu Profil Kodu	Kullanıldığı Profil	Kesim Boyu (mm)
Corner Wedge Profile Code	Compatible Profile	Cutting Length (mm)
7022	13006	18,30 mm
	13007	18,30 mm

Köşe Takoz Profili	Profil Kodu	(kg/mt)
CORNER WEDGE PROFILE	Profile Code	Weight
	7022	3,952

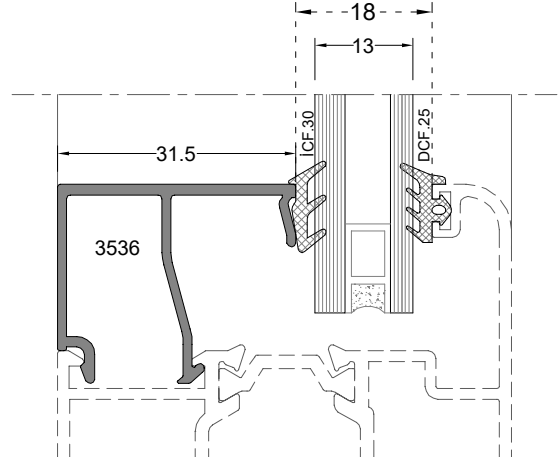
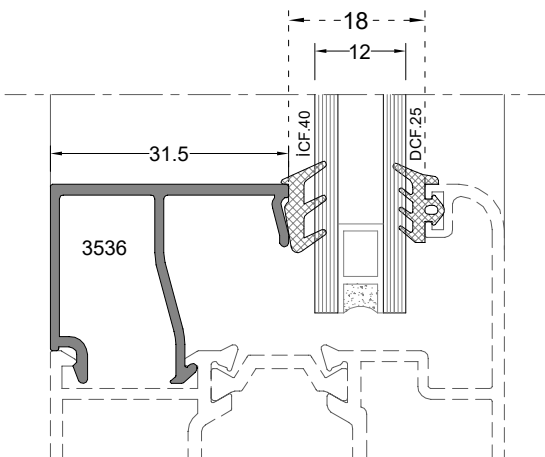
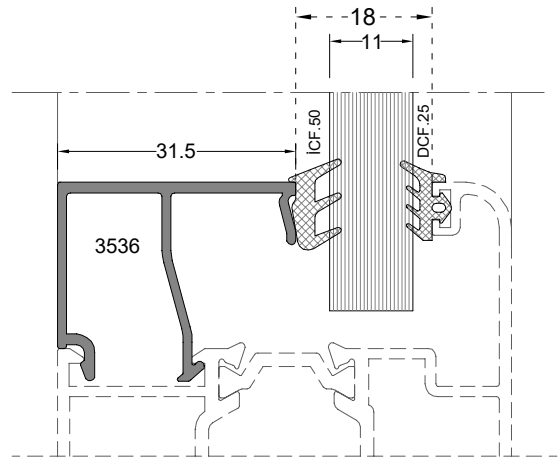
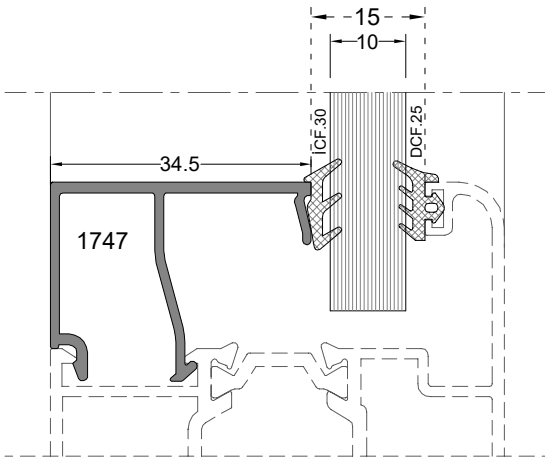
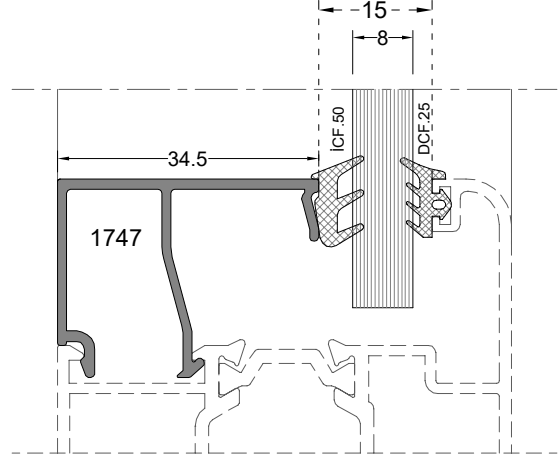
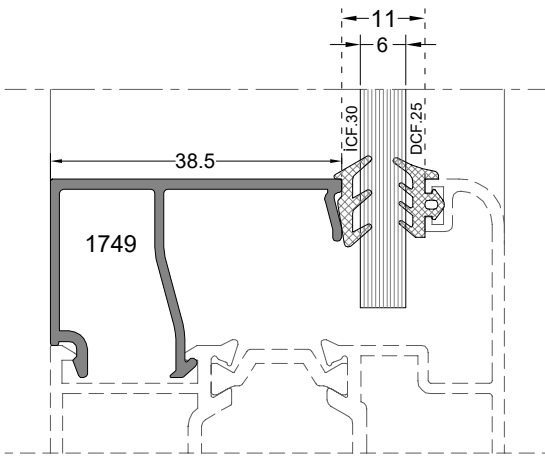
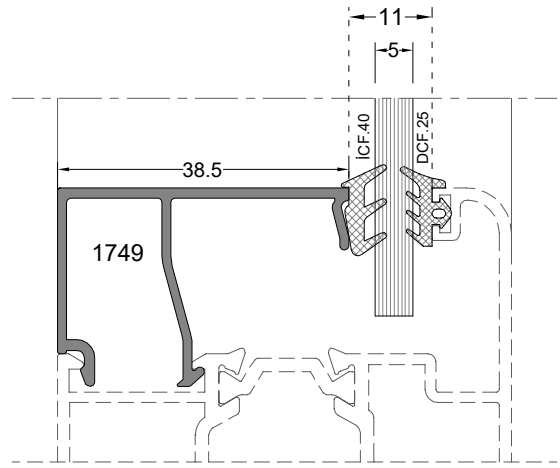
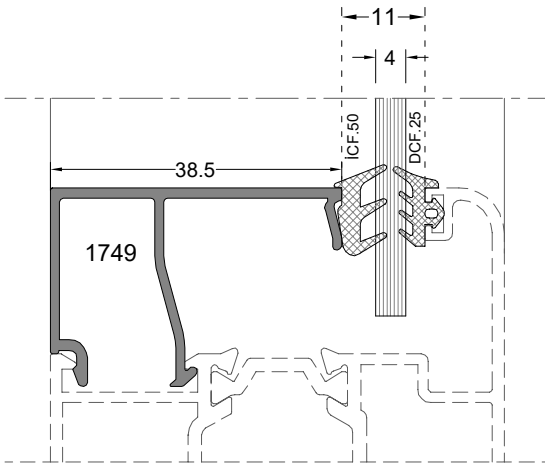
CAM ÇITASI GLAZING BEAD	CAM ÇITASI UZUNLUĞU GLAZING BEAD LENGTH	İÇ CAM FİTİLİ GLAZING GASKET(inside)	CAM KALINLIĞI GLASS THICKNESS	DIŞ CAM FİTİLİ GLAZING GASKET(outside)
(G)	(L)	(I)	(T)	(O)
1749	41,5 mm	İCF.50	4 mm	DCF.25
1750	38,5 mm	İCF.40	5 mm	DCF.25
1749	38,5 mm	İCF.30	6 mm	DCF.25
1747	34,5 mm	İCF.50	8 mm	DCF.25
1748	34,5 mm	İCF.40	9 mm	DCF.25
1747	34,5 mm	İCF.30	10 mm	DCF.25
3536	31,5 mm	İCF.50	11 mm	DCF.25
3536	31,5 mm	İCF.40	12 mm	DCF.25
3536	31,5 mm	İCF.30	13 mm	DCF.25
3636	29,5 mm	İCF.40	14 mm	DCF.25
3636	29,5 mm	İCF.30	15 mm	DCF.25
1966	27,5 mm	İCF.40	16 mm	DCF.25
2236	26,5 mm	İCF.40	17 mm	DCF.25
1949	25,5 mm	İCF.40	18 mm	DCF.25
5527	25,5 mm	İCF.30	19 mm	DCF.25
1745	21,5 mm	İCF.50	20 mm	DCF.25
1745	21,5 mm	İCF.50	21 mm	DCF.25
1745	21,5 mm	İCF.40	22 mm	DCF.25
1746	21,5 mm	İCF.30	23 mm	DCF.25
5546	19,5 mm	İCF.40	24 mm	DCF.25
1699	19,5 mm	İCF.30	25 mm	DCF.25



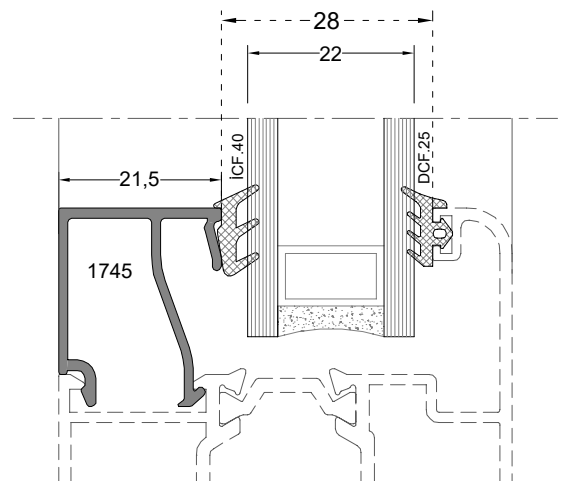
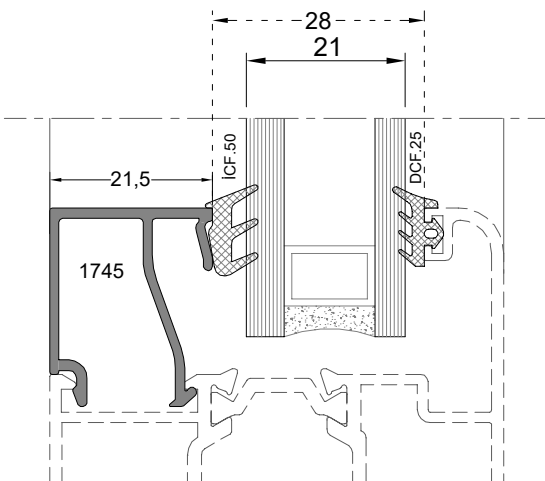
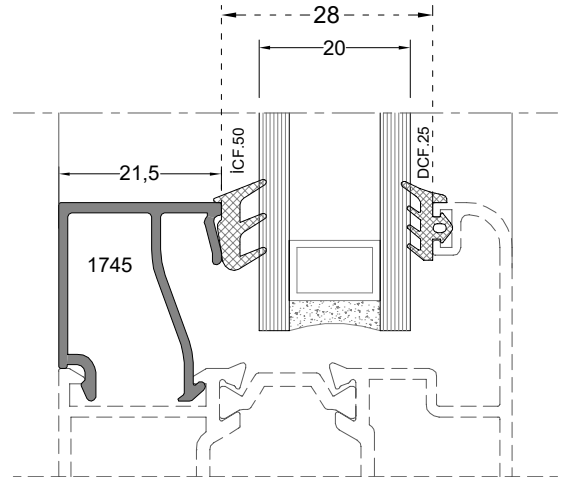
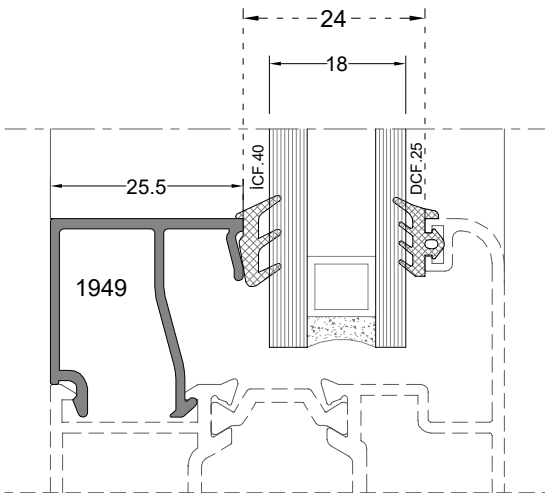
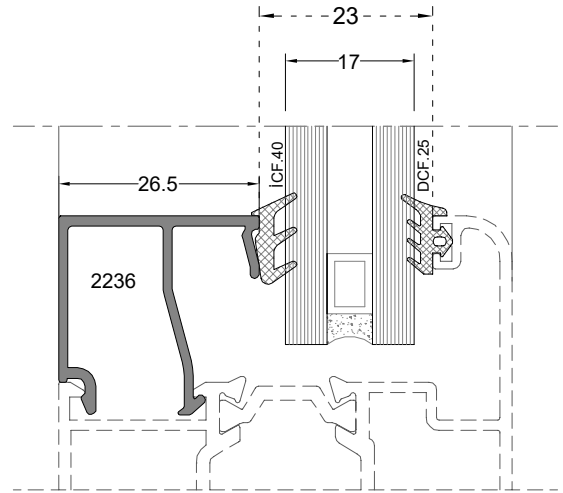
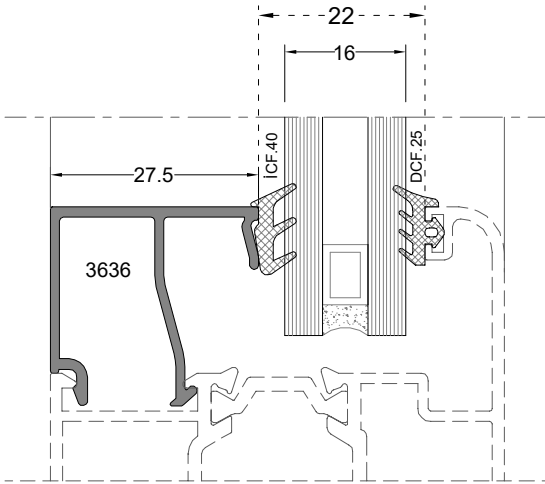
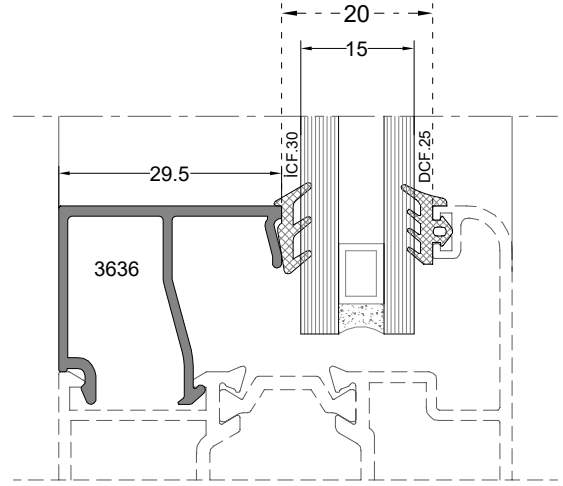
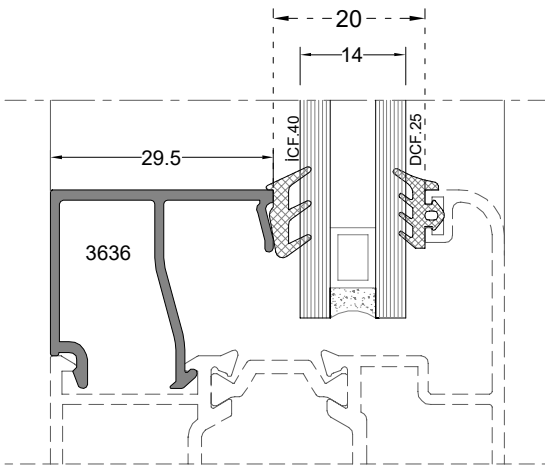
CAM ÇİTASI GLAZING BEAD (G)	CAM ÇİTASI UZUNLUĞU GLAZING BEAD LENGTH (L)	İÇ CAM FİTİLİ GLAZING GASKET(inside) (I)	CAM KALINLIĞI GLASS THICKNESS (T)	DIŞ CAM FİTİLİ GLAZING GASKET(outside) (O)
3539	17 mm	İCF.40	26 mm	DCF.25
3539	17 mm	İCF.30	27 mm	DCF.25
3539	17 mm	İCF.20	28 mm	DCF.25
1698	13,5 mm	İCF.50	29 mm	DCF.25
1698	13,5 mm	İCF.40	30 mm	DCF.25
1698	13,5 mm	İCF.30	31 mm	DCF.25
1948	7,5 mm	İCF.50	35 mm	DCF.25
1948	7,5 mm	İCF.40	36 mm	DCF.25



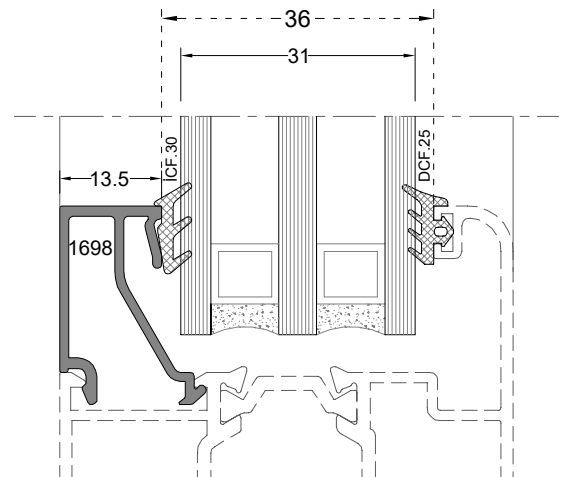
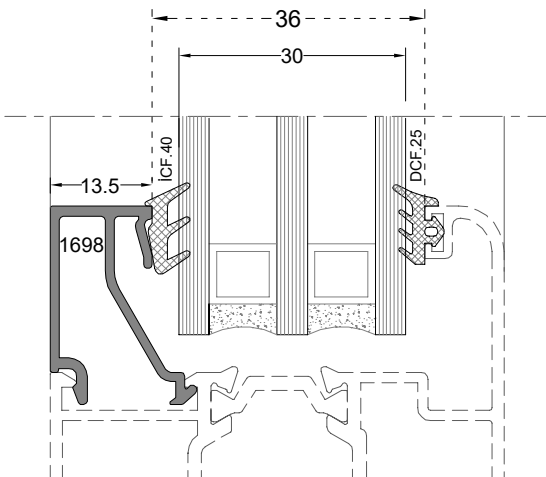
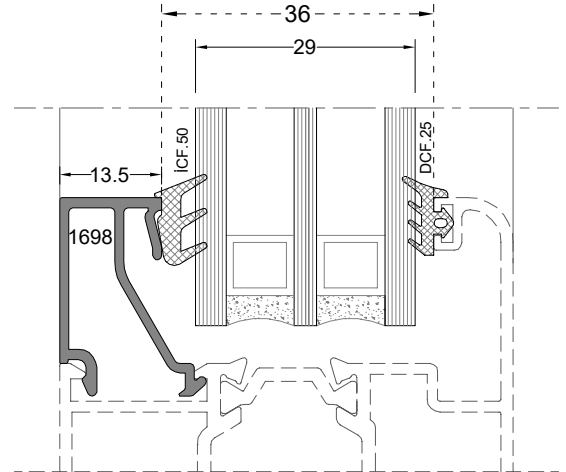
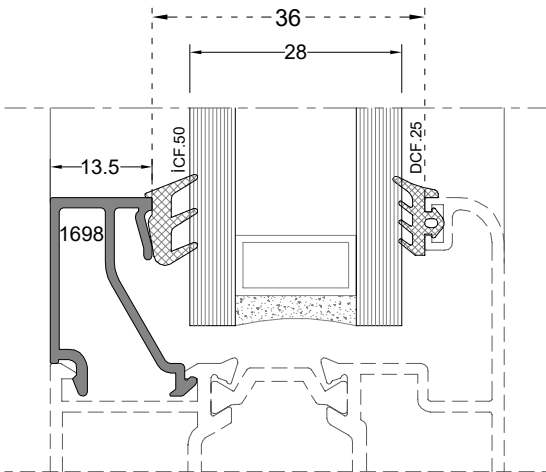
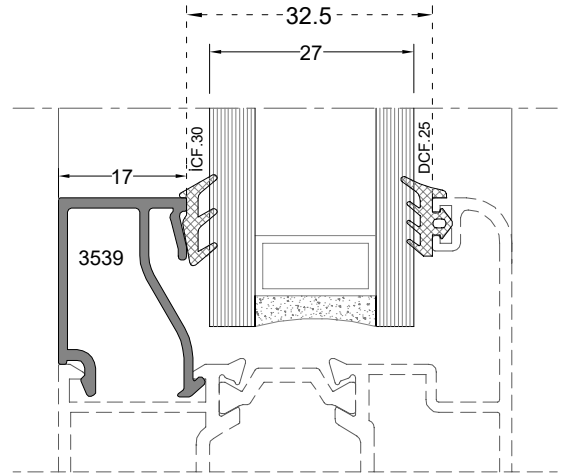
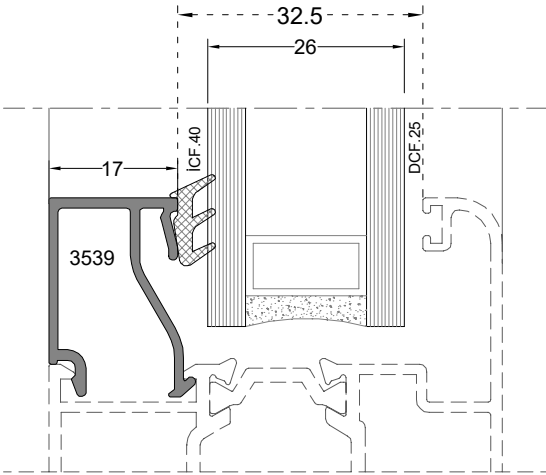
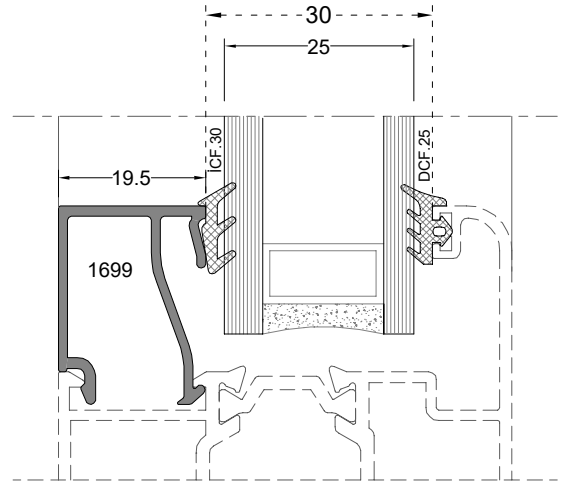
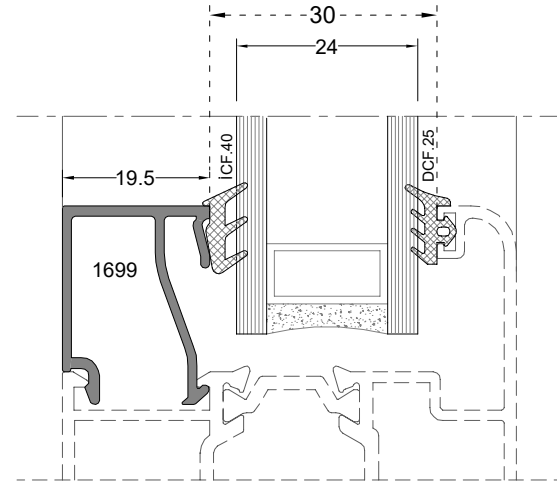
** Her profil için minimum sipariş 300 kg'dır.
 ** Minimum order quantity is 300 kg per profile.



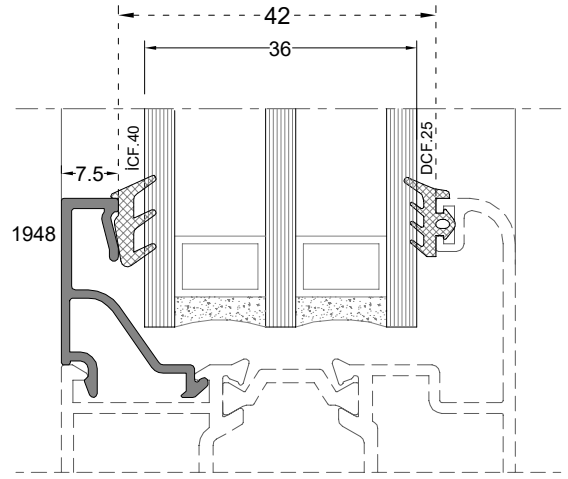
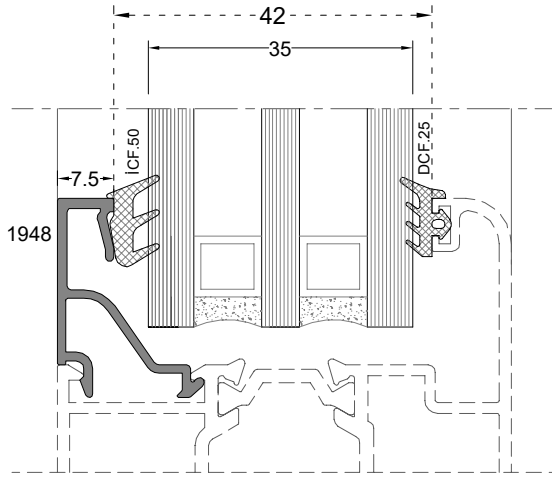
** Her profil için minimum sipariş 300 kg'dır.
** Minimum order quantity is 300 kg per profile.



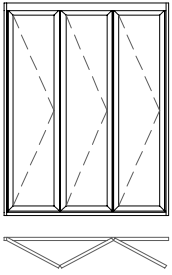
** Her profil için minimum sipariş 300 kg'dır.
** Minimum order quantity is 300 kg per profile.



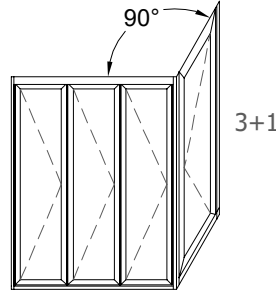
** Her profil için minimum sipariş 300 kg'dır.
** Minimum order quantity is 300 kg per profile.



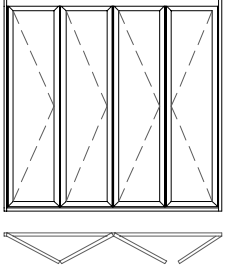
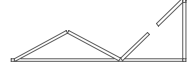
AÇILIM TIPLERİ
OPENING TYPES



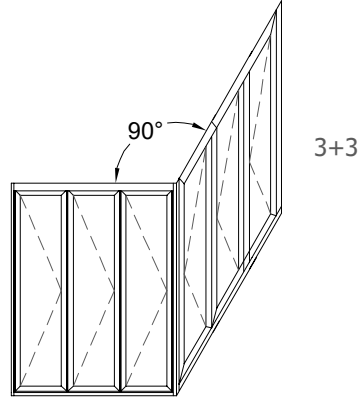
3+0 (3+3)



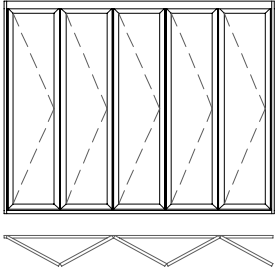
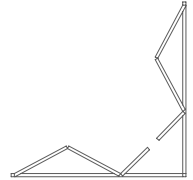
3+1



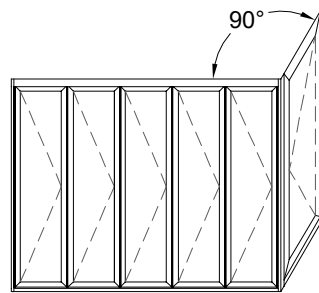
3+1=4



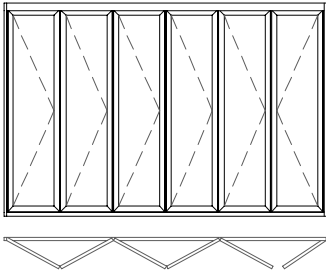
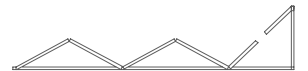
3+3



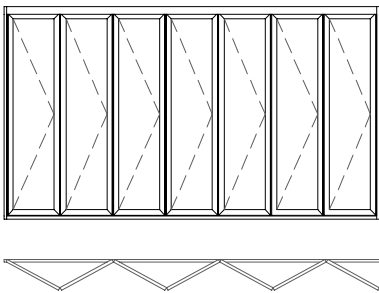
5+0 (5+5)



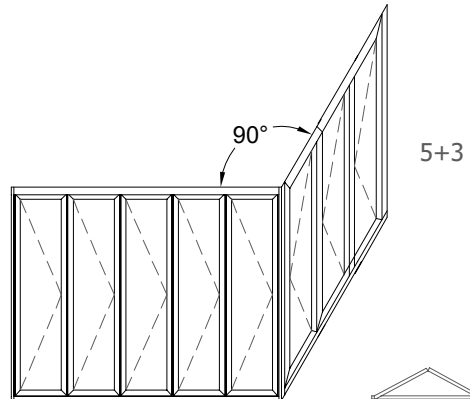
5+1



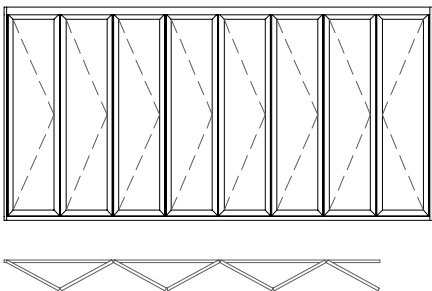
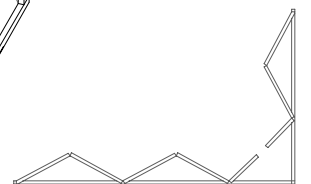
5+1=6



7+0 (7+7)

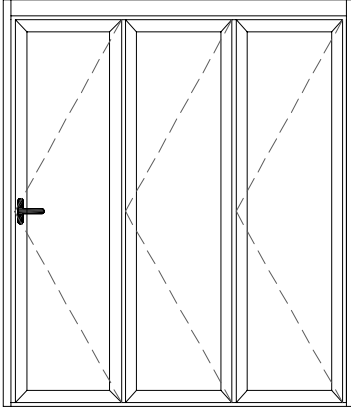


5+3



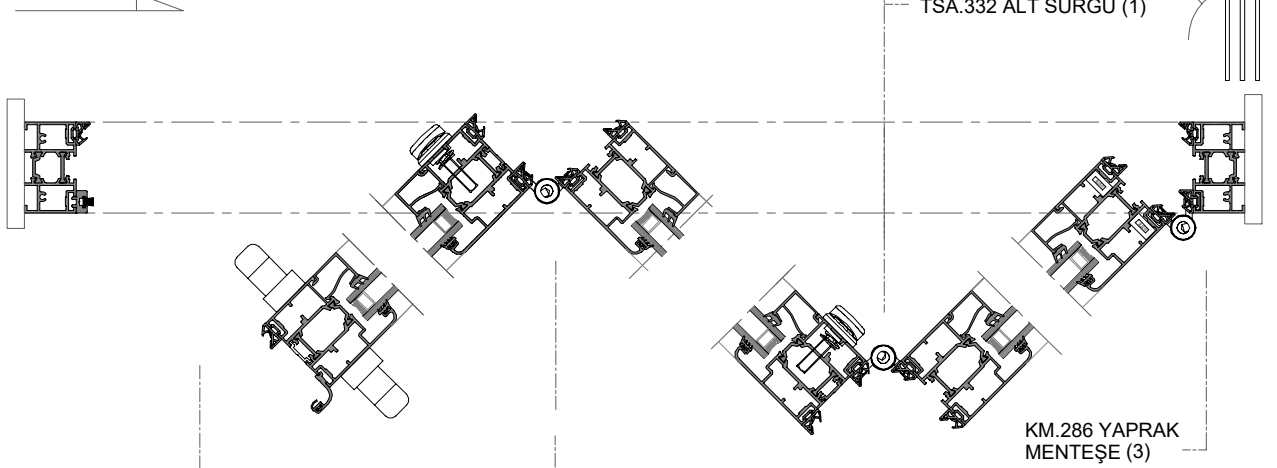
7+1=8





(3+0)

(3+0)



- KM.286 YAPRAK MENTEŞE (3)
- KTS.310 ÇİFT YÖNLÜ KİLİTLEME KOLU (1)
- İG.330 ÇİFT YÖNLÜ İSP. GÖVDESİ (1)
- 8241 TİJ PROFİLİ
- ÇK.305 ÇEKME KOL (1)
- TSÜ.331 ÜST SÜRGÜ (1)
- TSA.332 ALT SÜRGÜ (1)

KM.286 YAPRAK
MENTEŞE (3)

RMS.320 RULMANLI
MENTEŞE ÜST (1)

RML.327 RULMANLI
MENTEŞE ALT (1)

KM.286 YAPRAK
MENTEŞE (1)

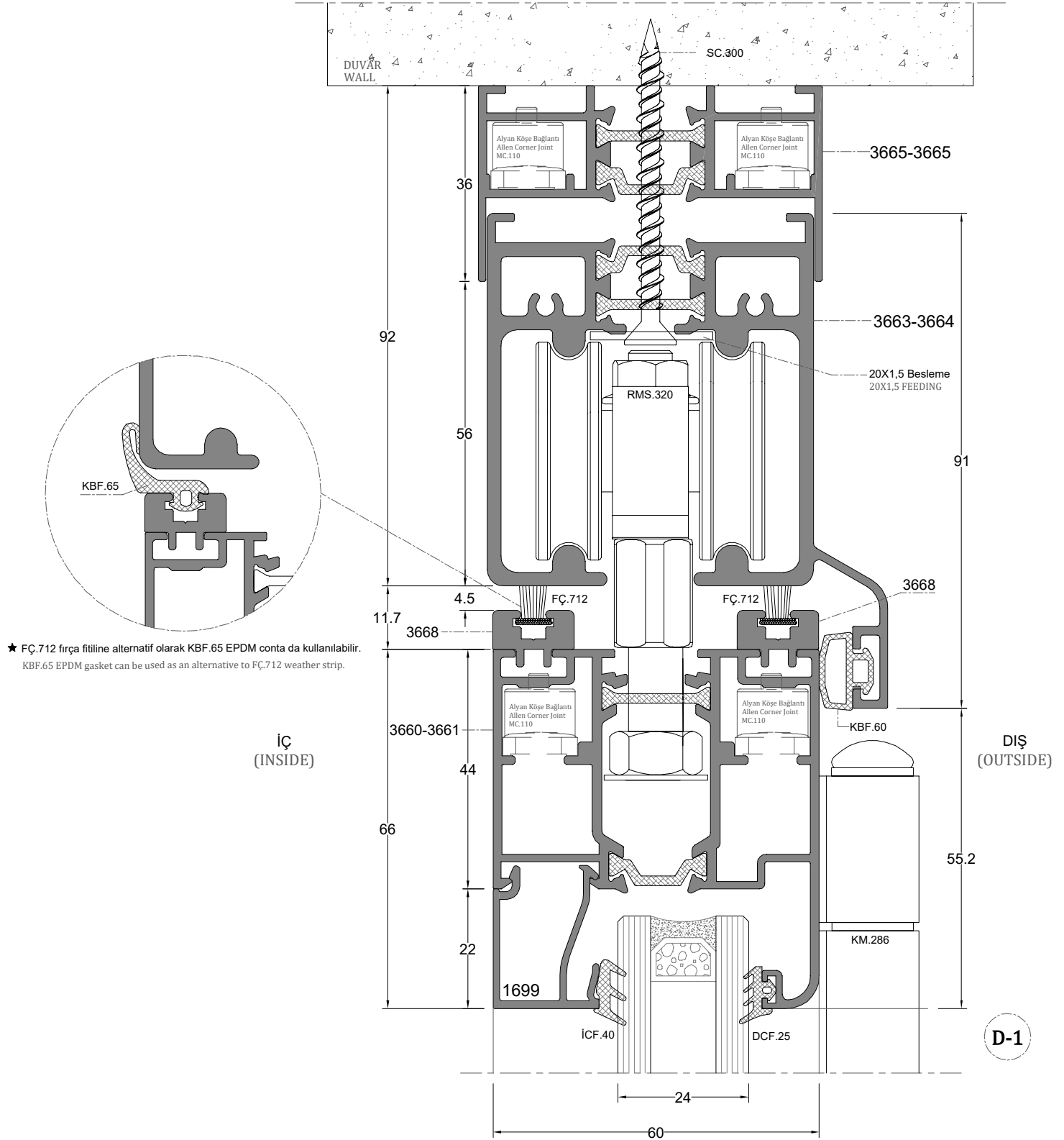
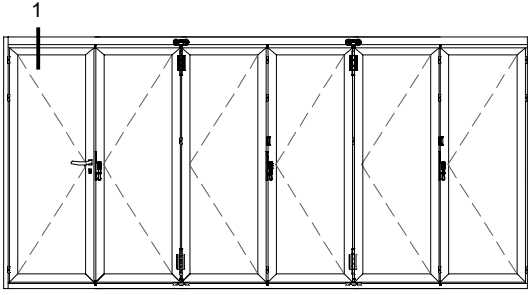
RK.291 PENCERE KOLU (1)

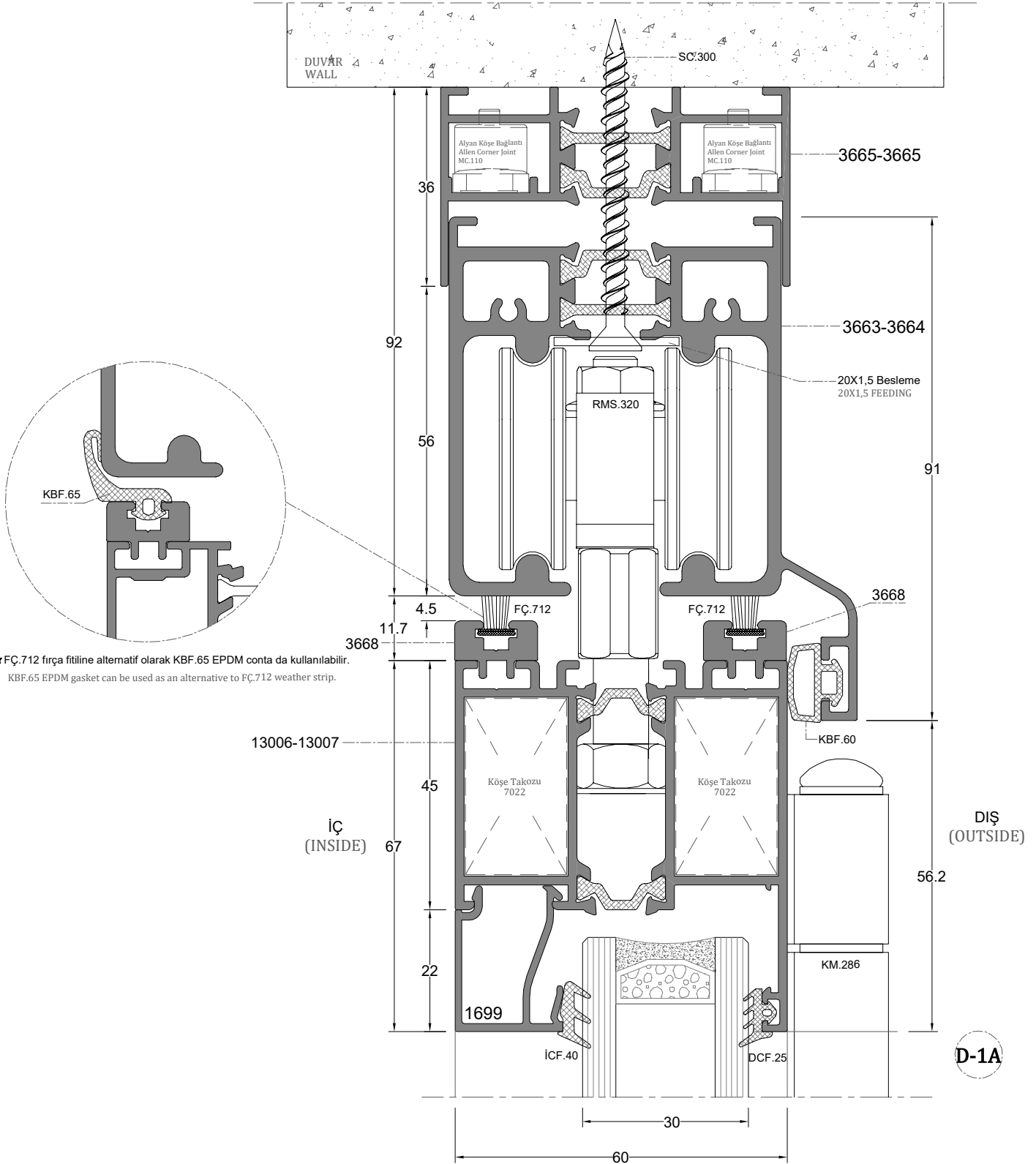
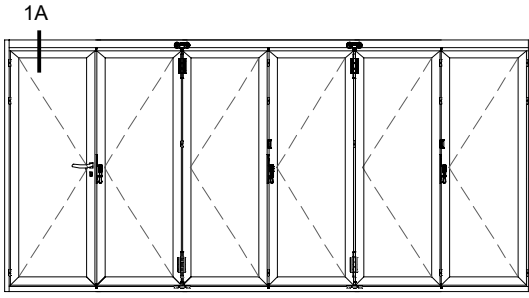
İG.330 ÇİFT YÖNLÜ İSP. GÖVDESİ (1)

8241 TİJ PROFİLİ

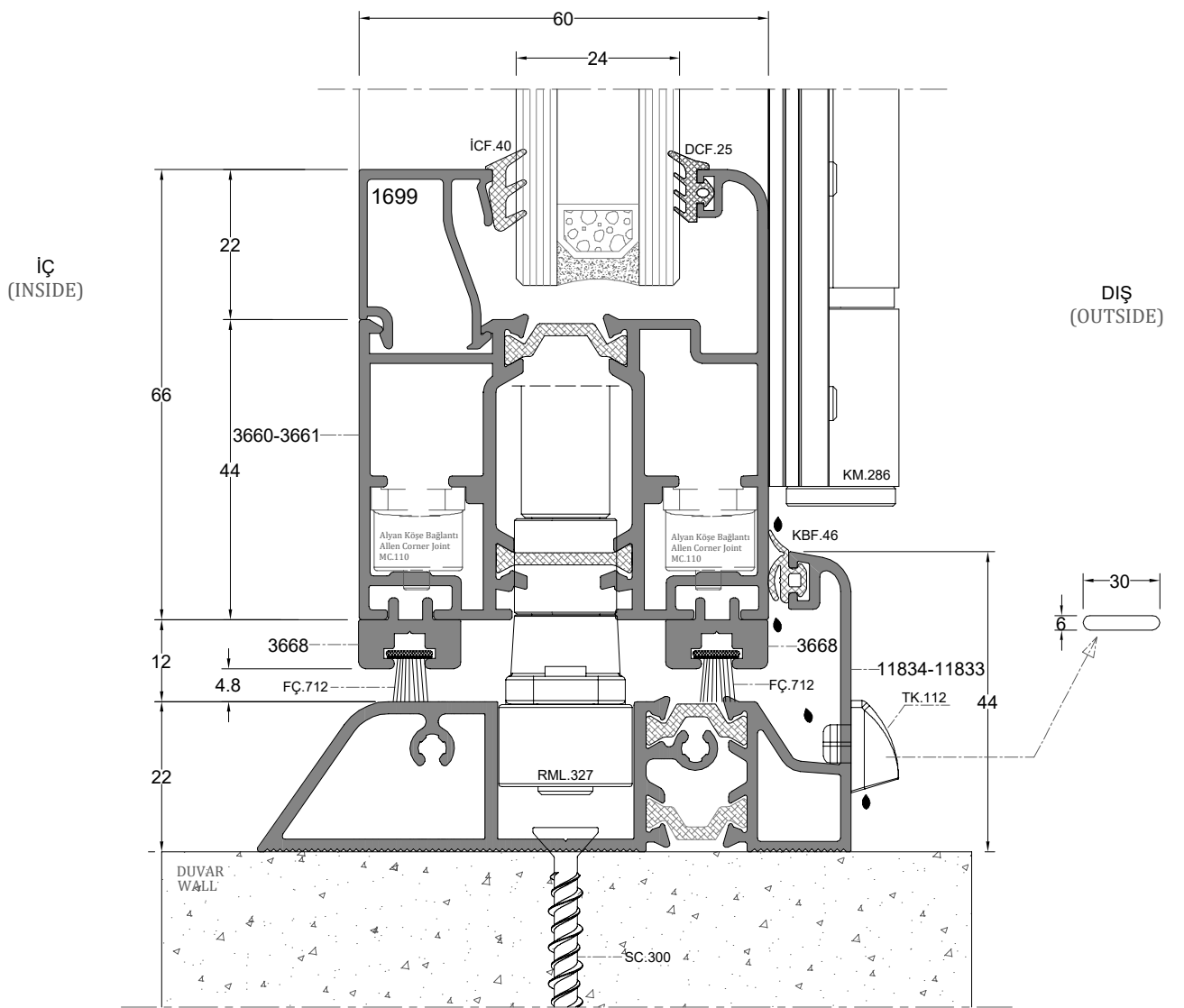
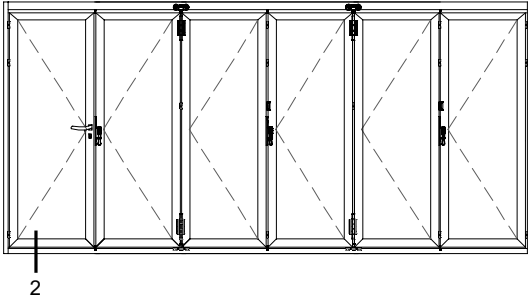
TSÜ.331 ÜST SÜRGÜ (1)

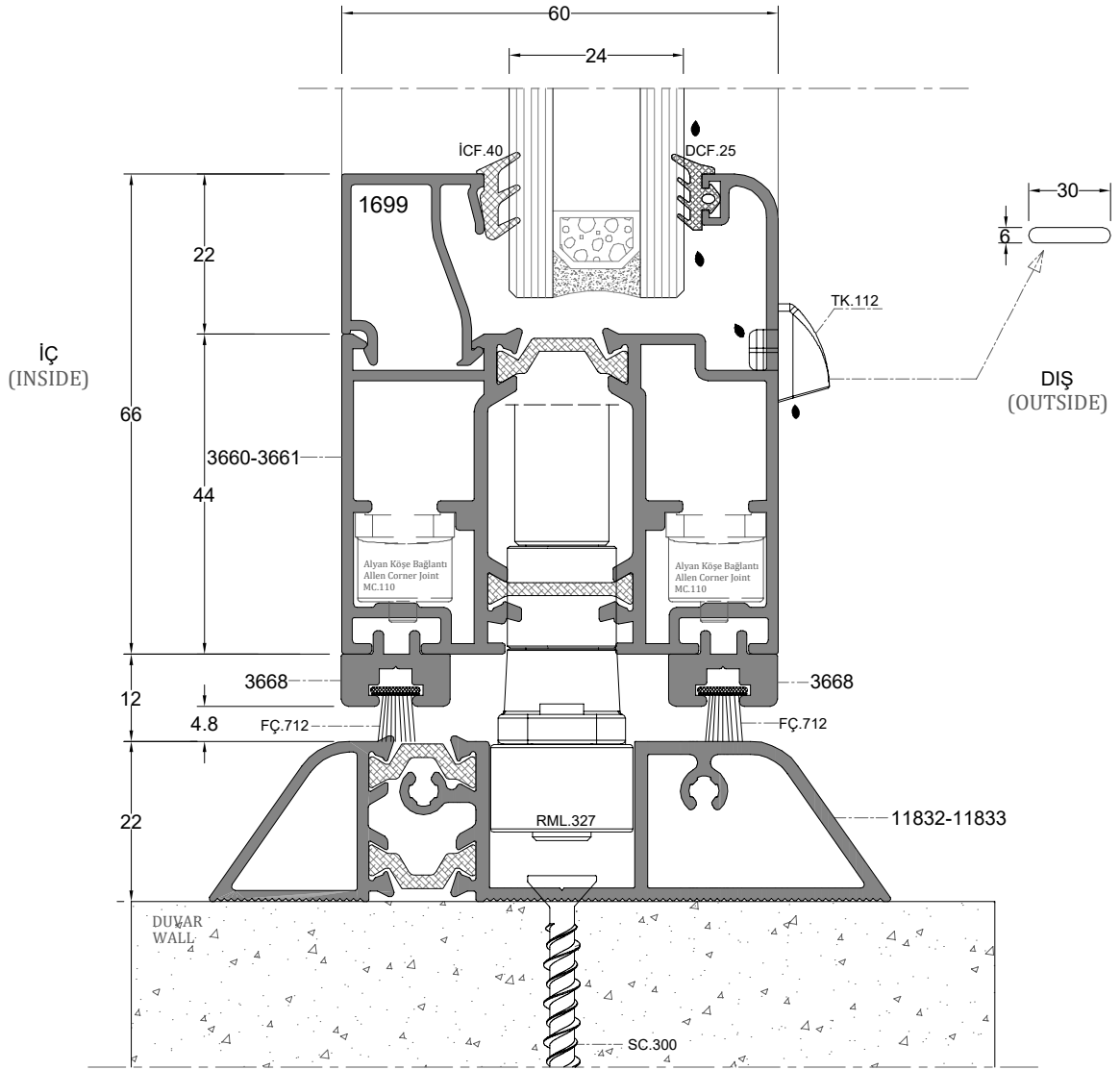
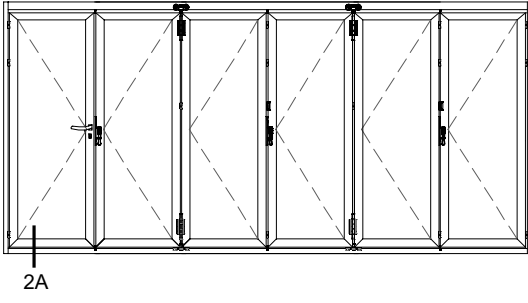
TSA.332 ALT SÜRGÜ (1)

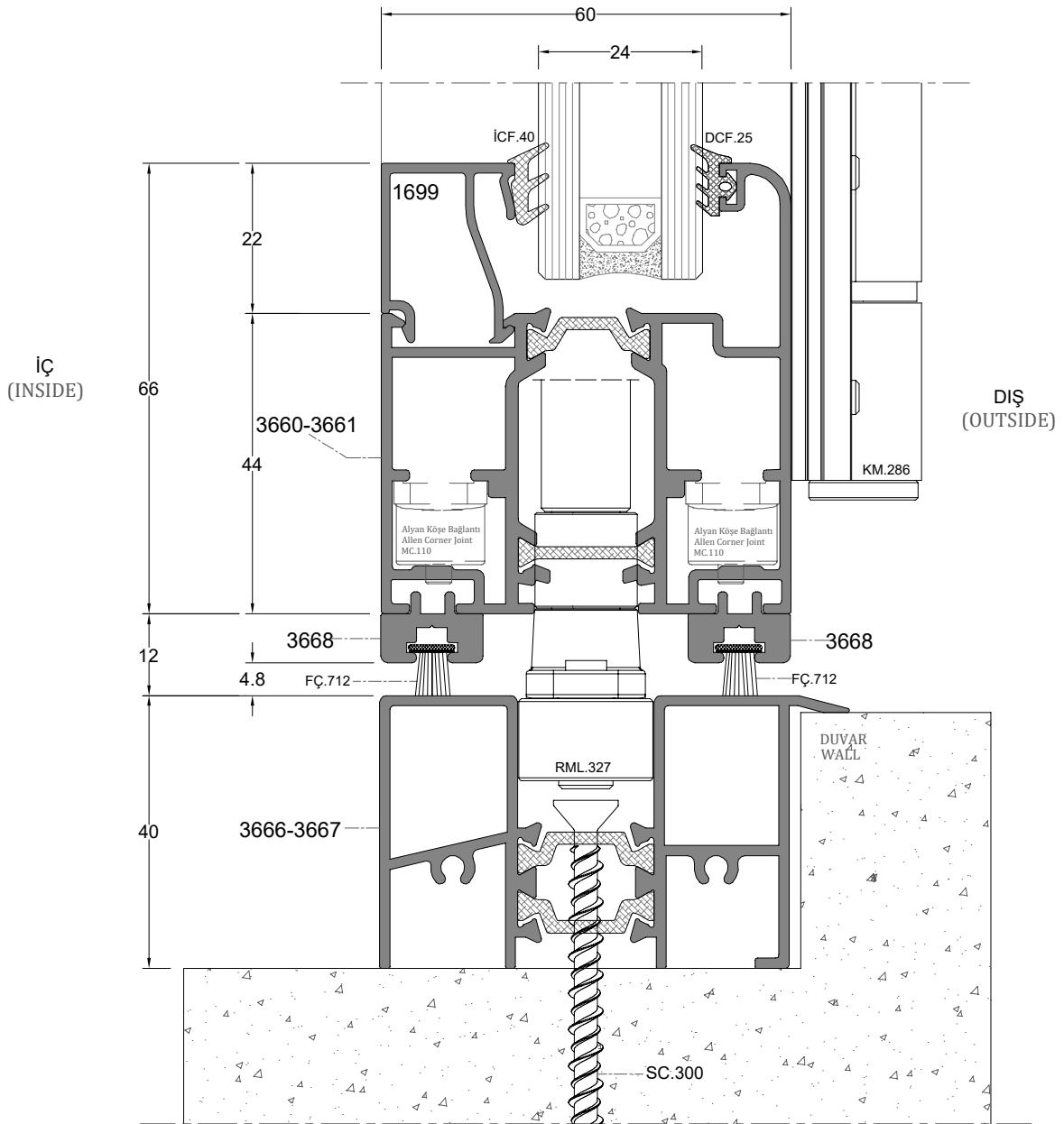
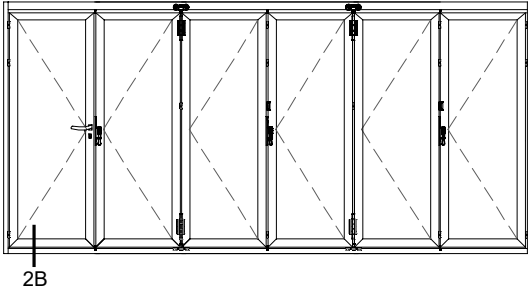




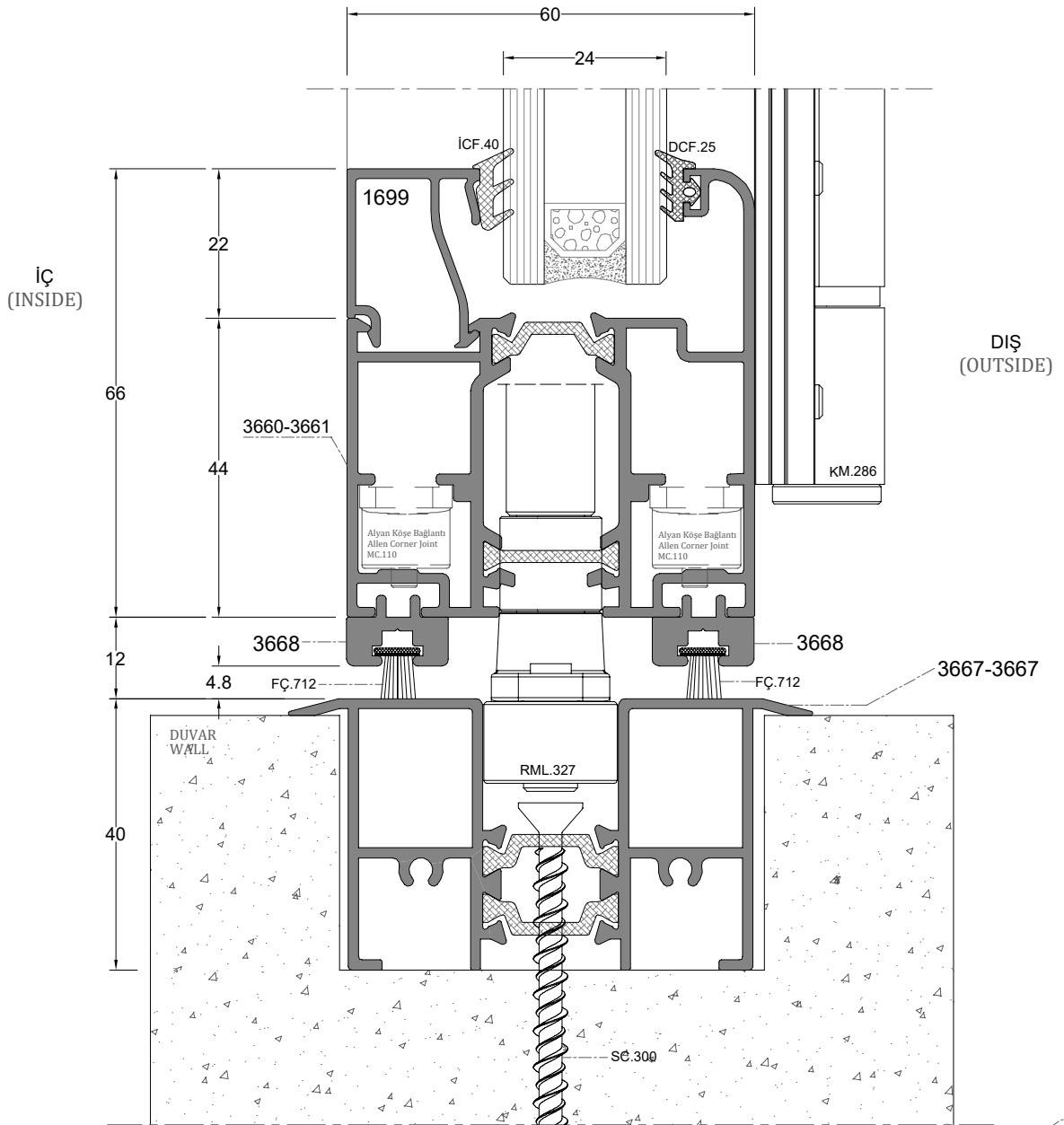
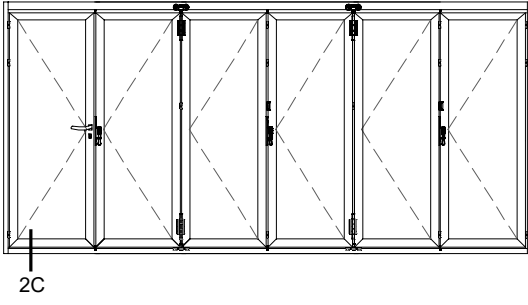
★FÇ.712 fırça fitiline alternatif olarak KBF.65 EPDM conta da kullanılabilir.
KBF.65 EPDM gasket can be used as an alternative to FÇ.712 weather strip.

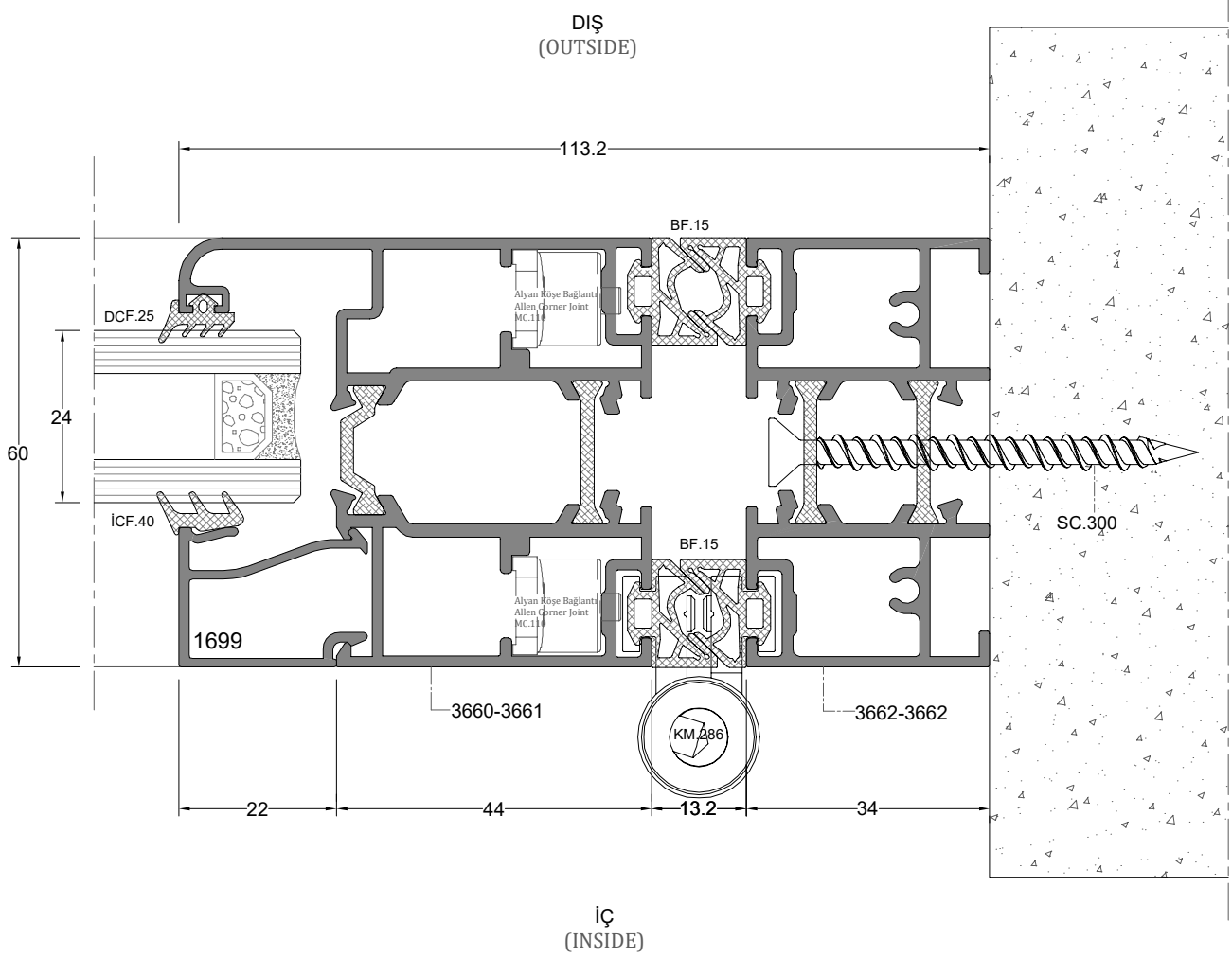
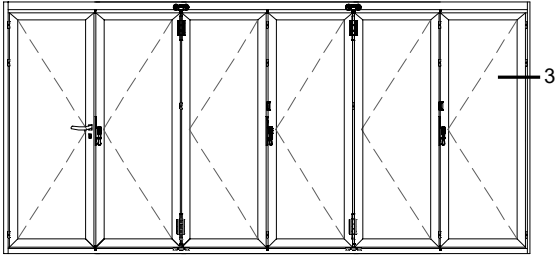


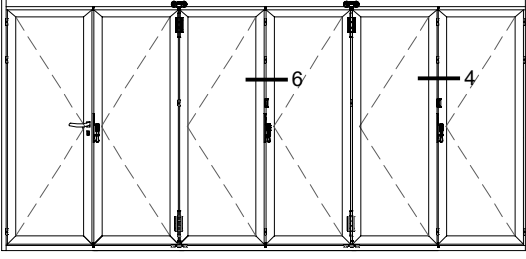




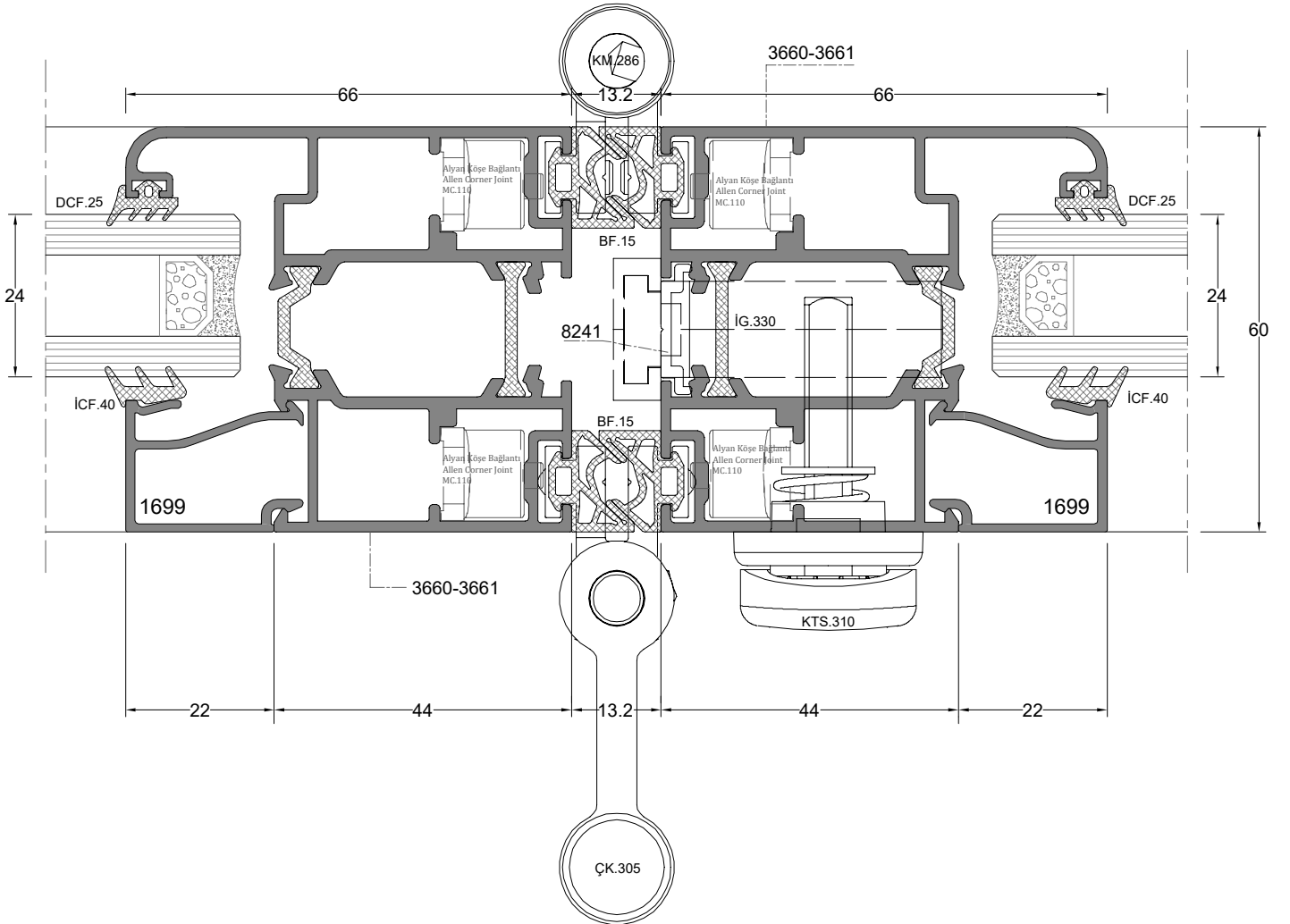
D-2B







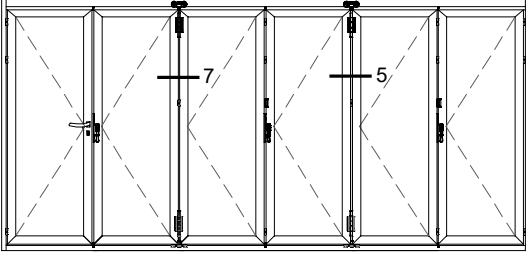
DIŞ
(OUTSIDE)



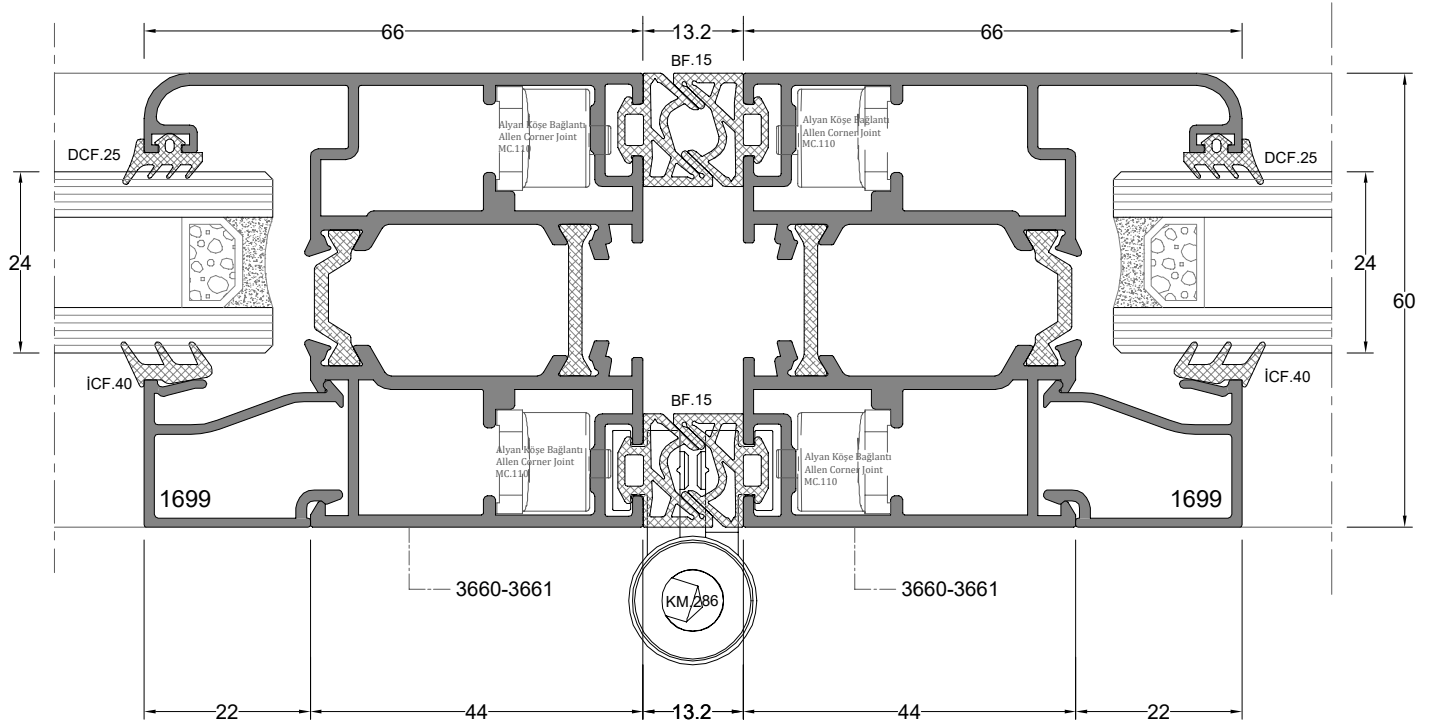
D-6

D-4

İÇ
(INSIDE)

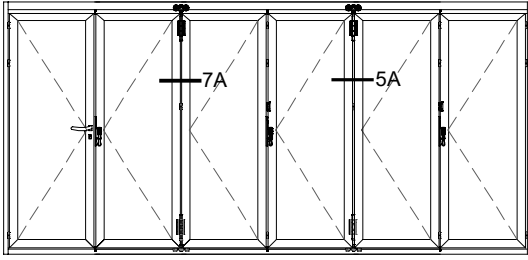


DIŞ
(OUTSIDE)

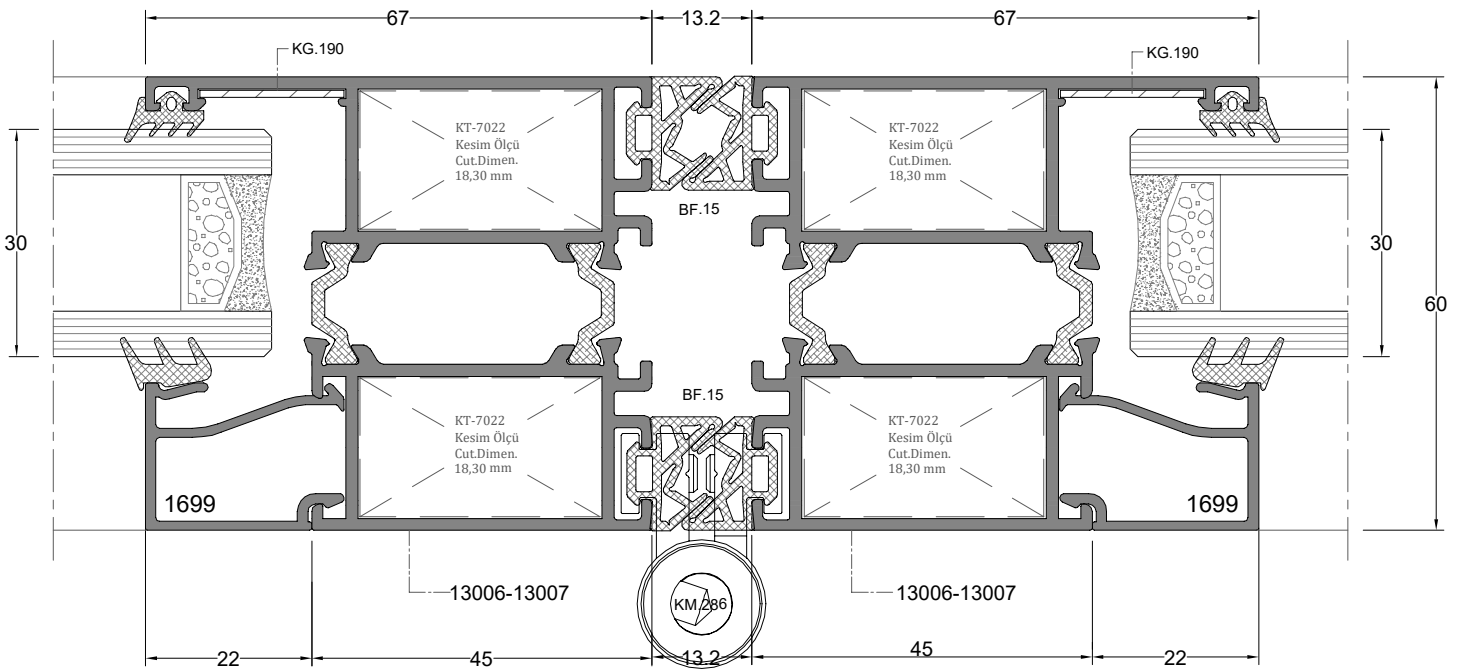


D-7

D-5



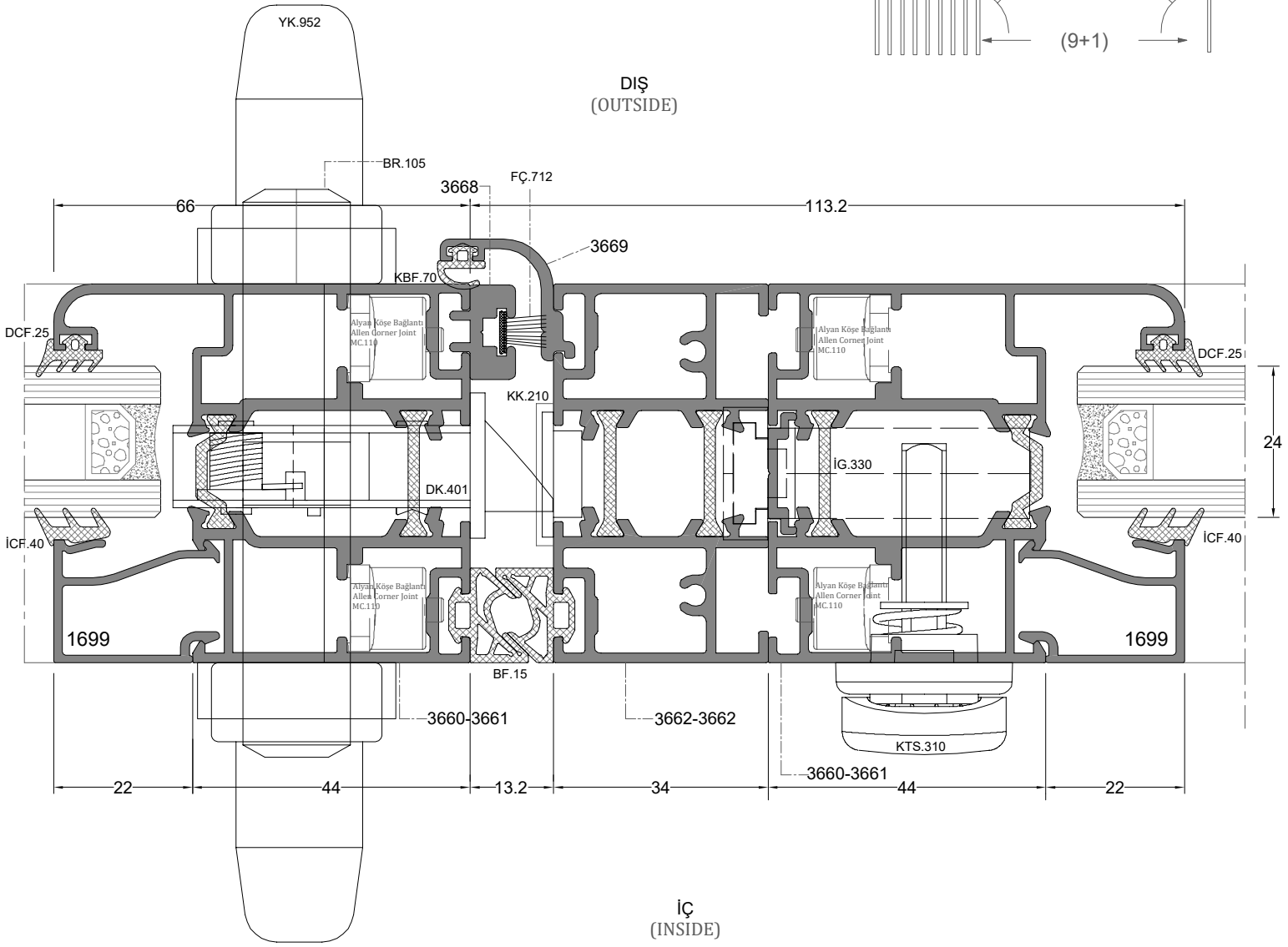
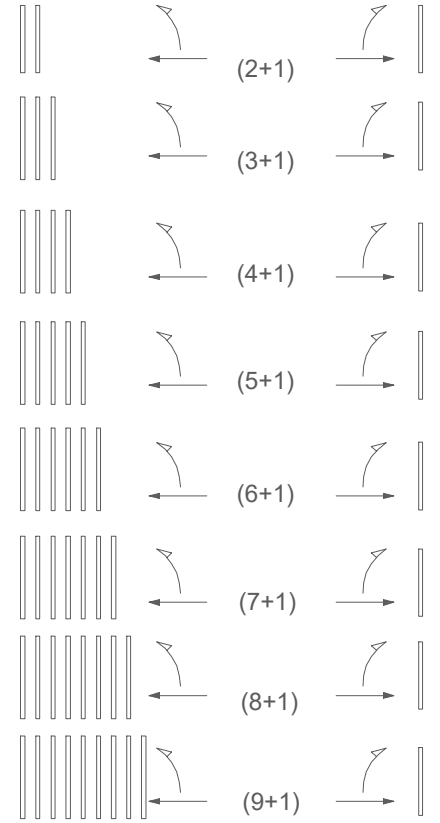
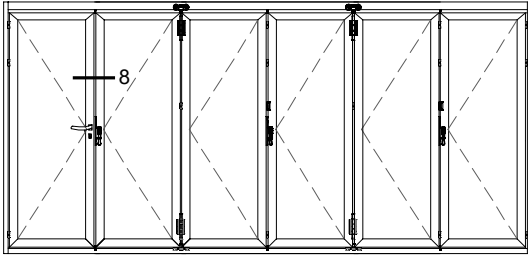
DIŞ
(OUTSIDE)

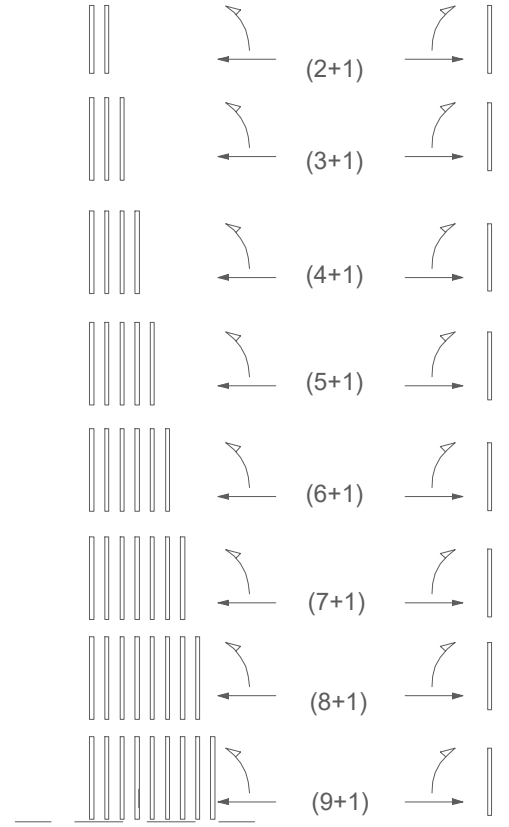
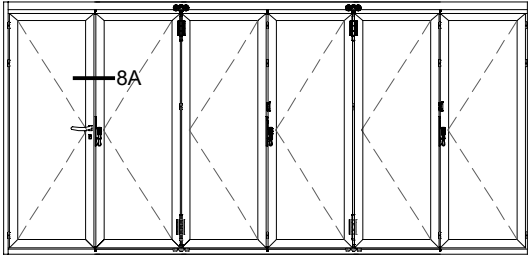


İÇ
(INSIDE)

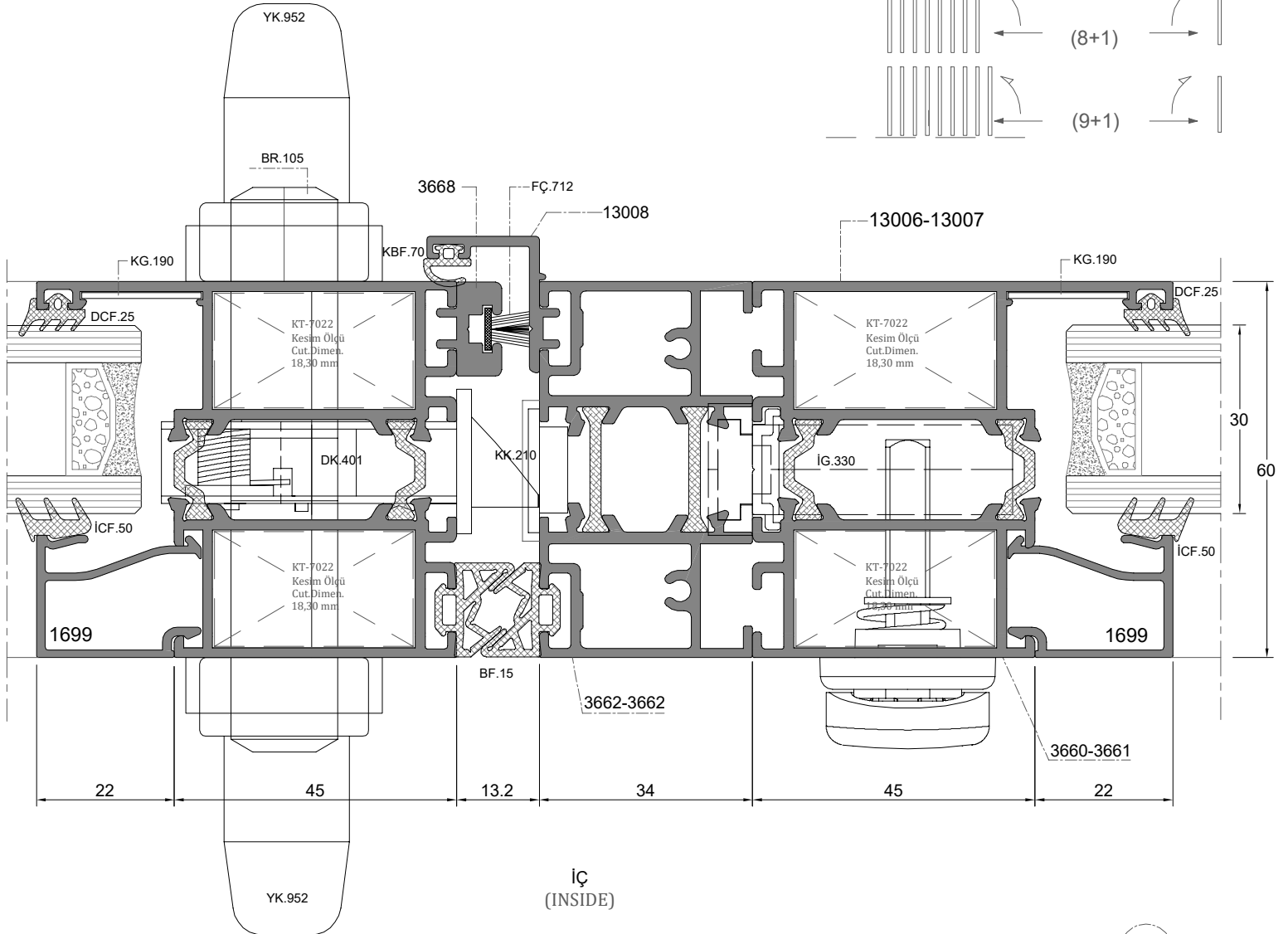
D-7A

D-5A



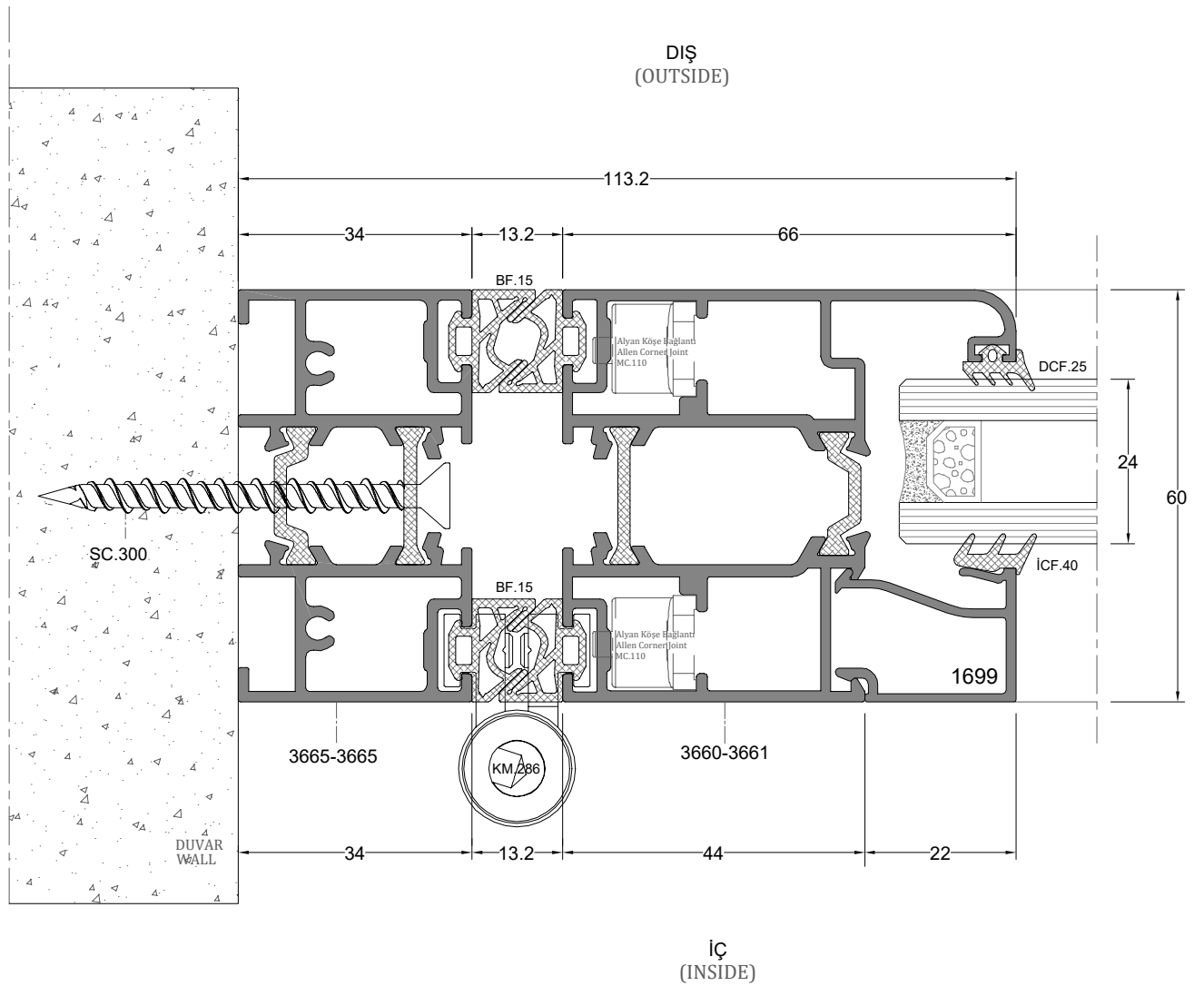
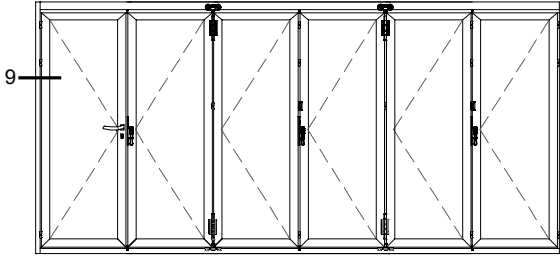


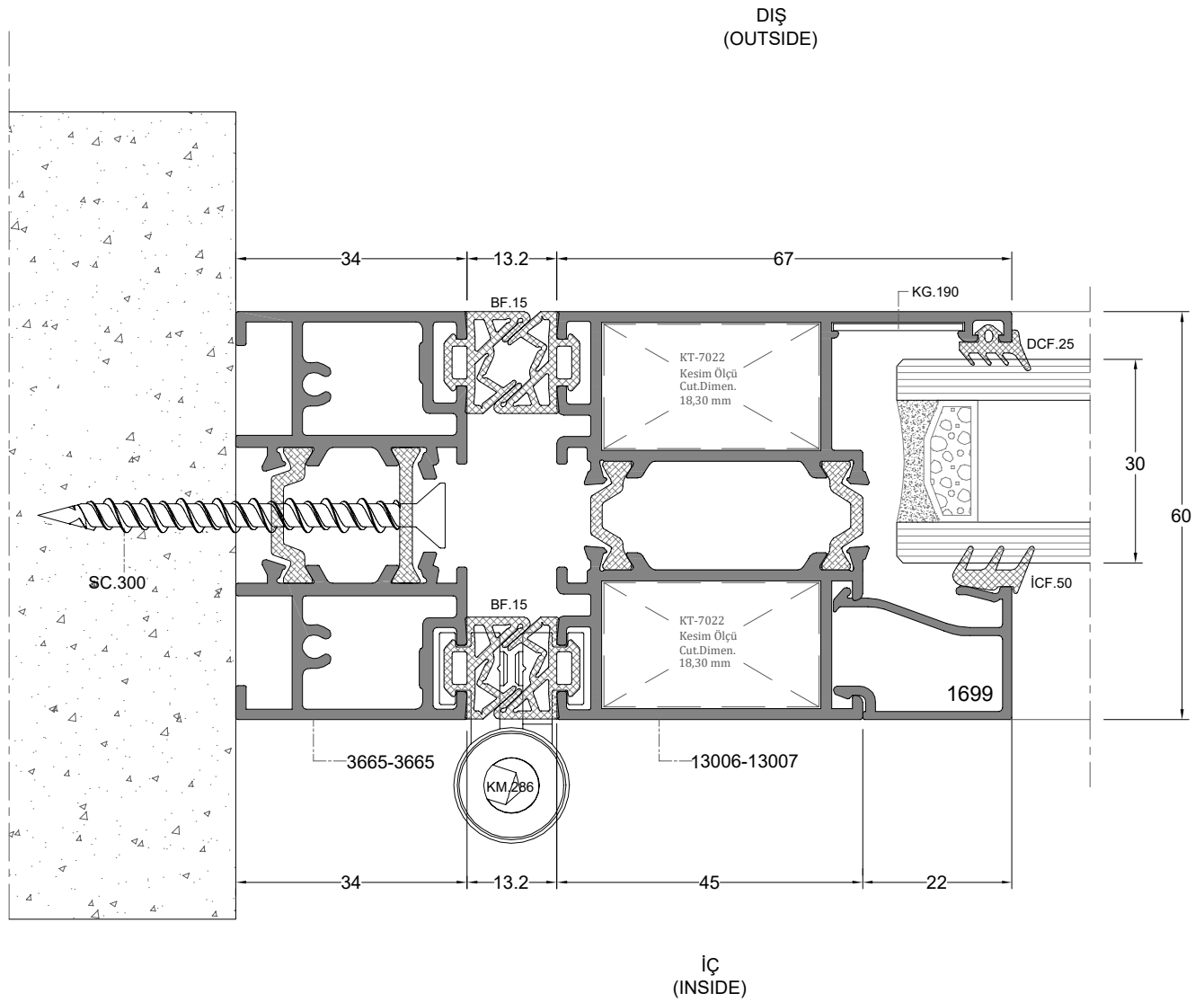
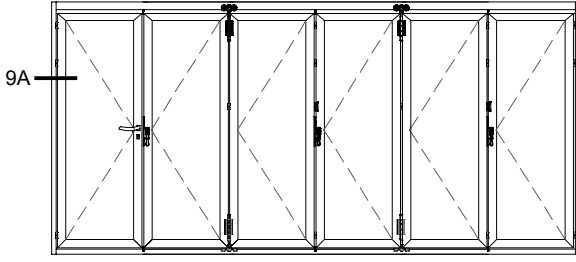
DIŞ
(OUTSIDE)



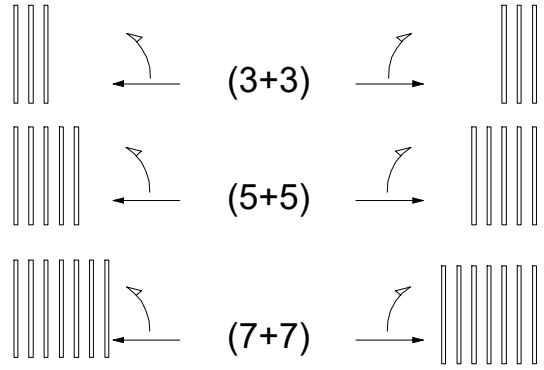
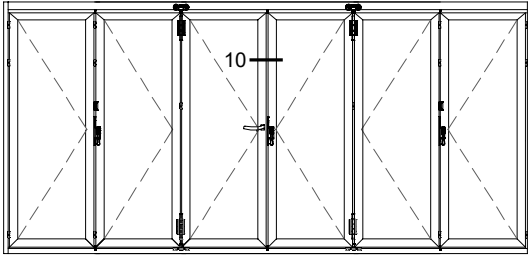
İÇ
(INSIDE)

D-8A

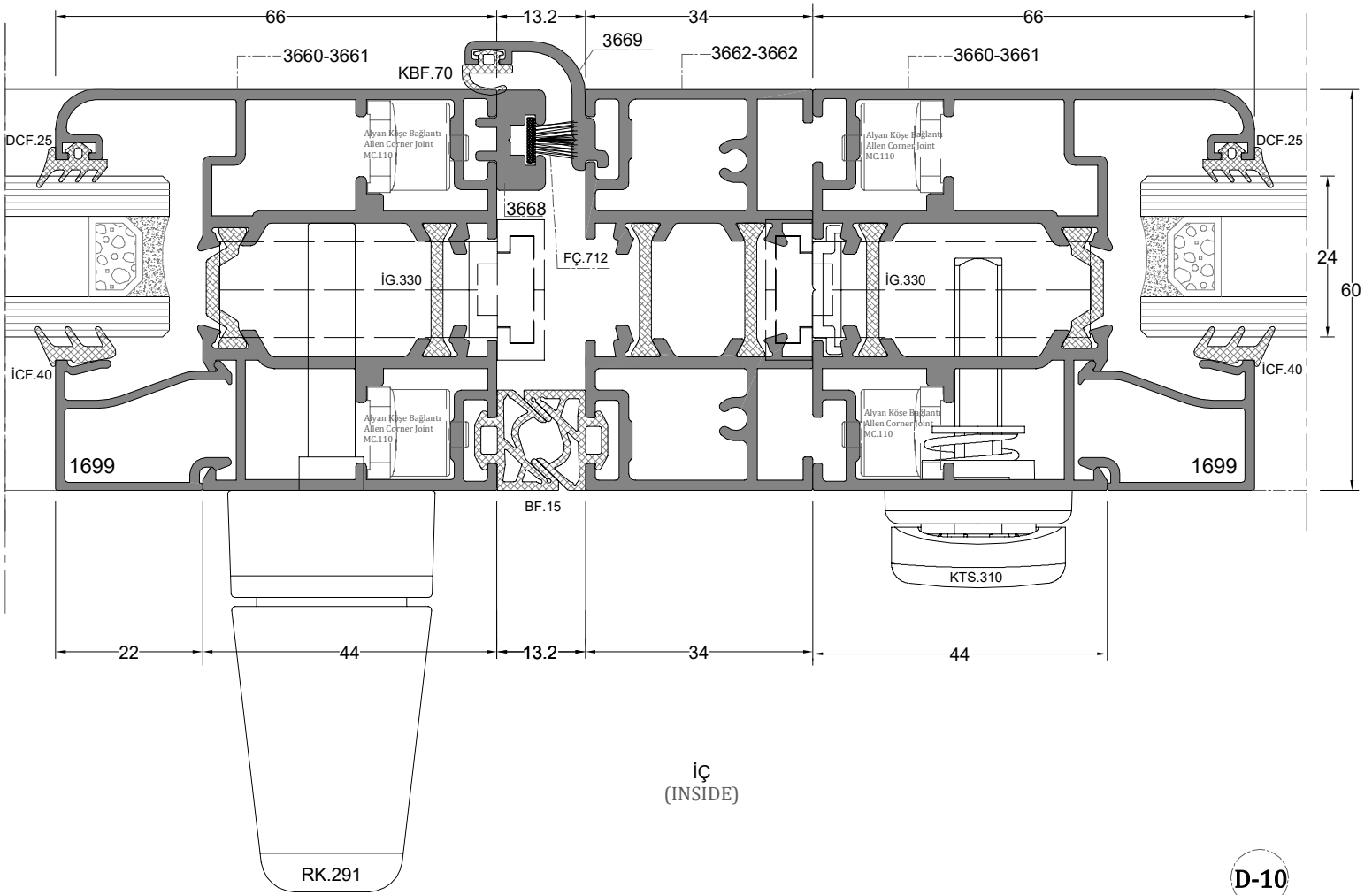




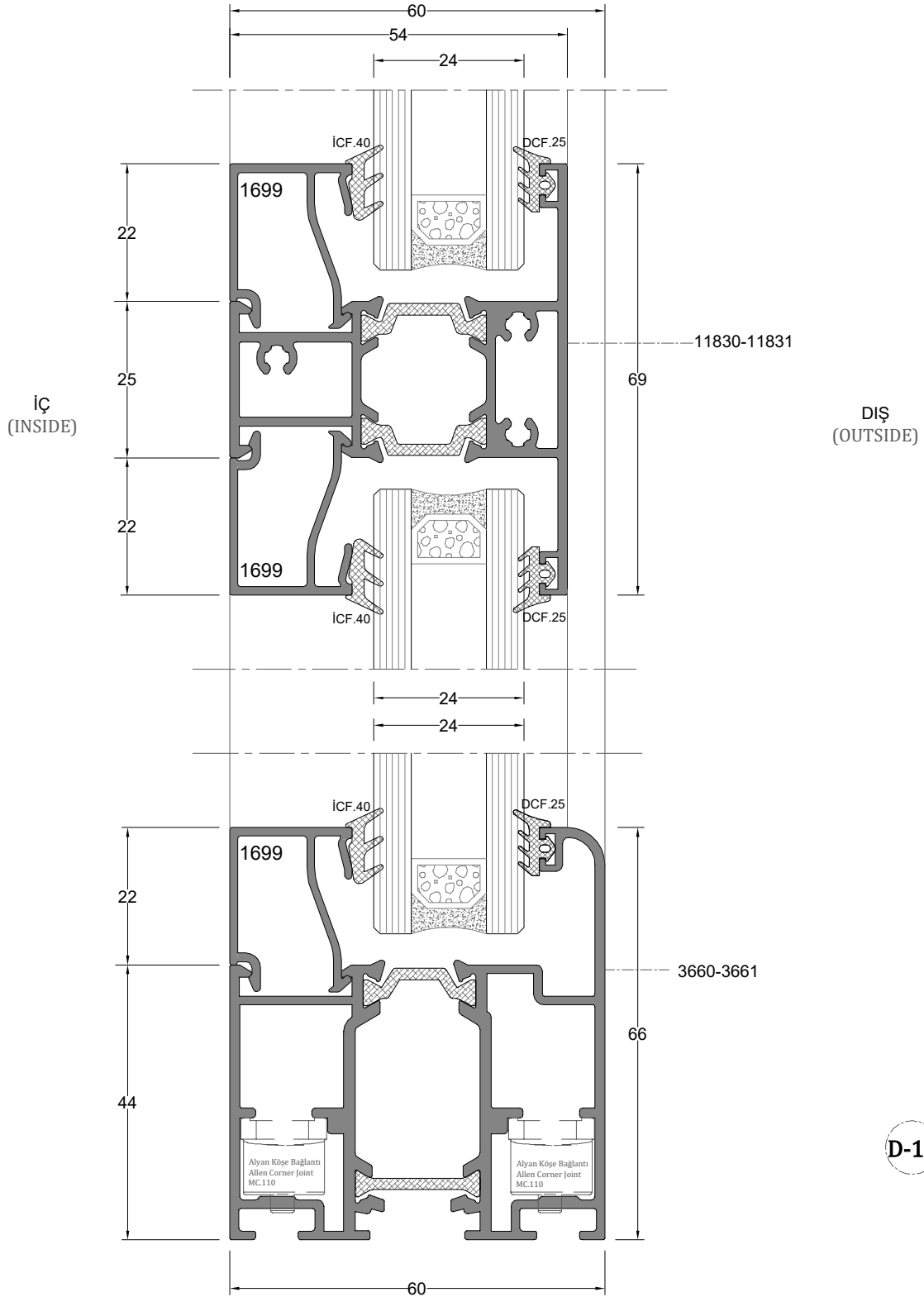
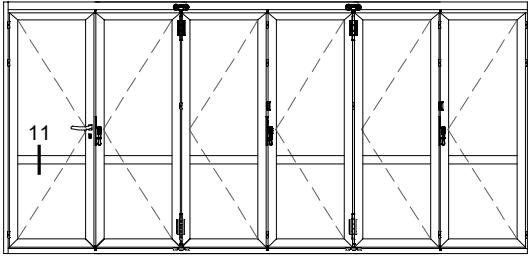
D-9A



DIŞ
(OUTSIDE)

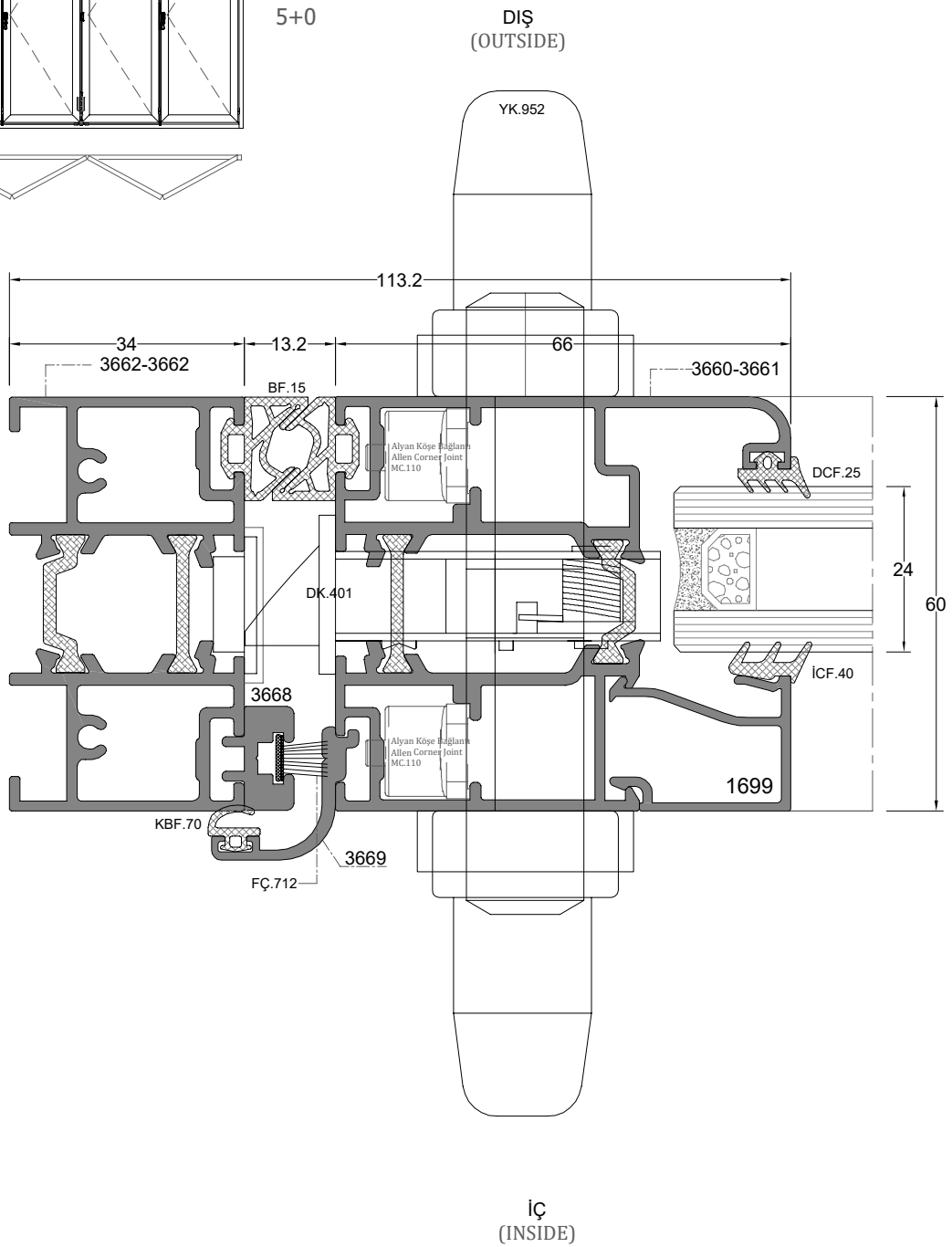
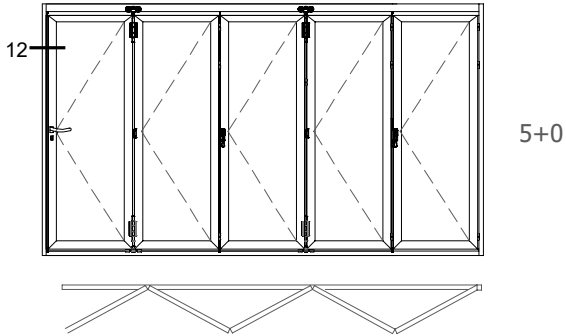
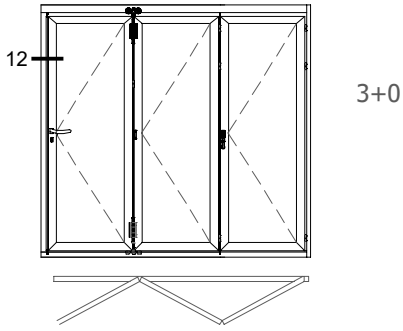


D-10

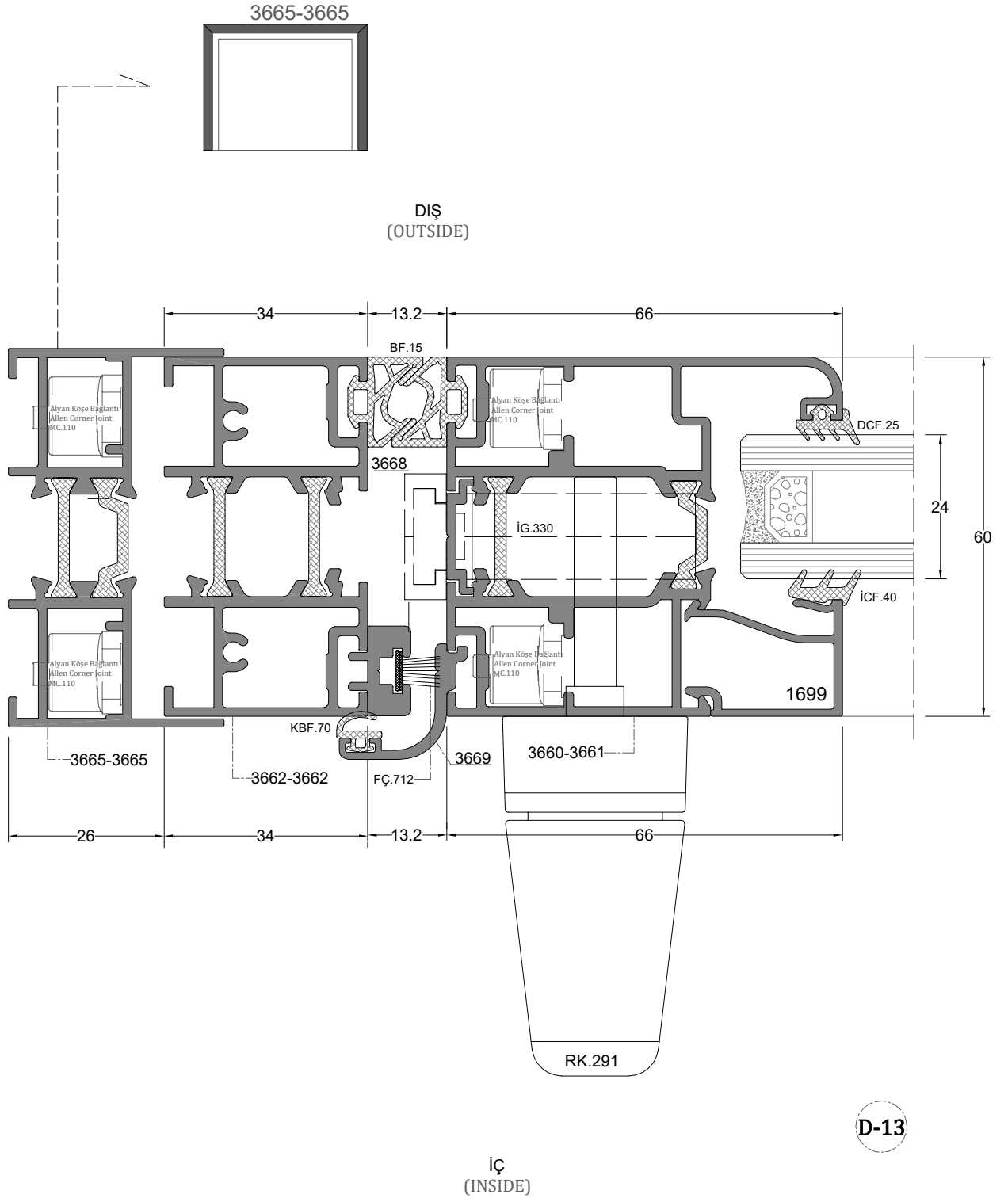
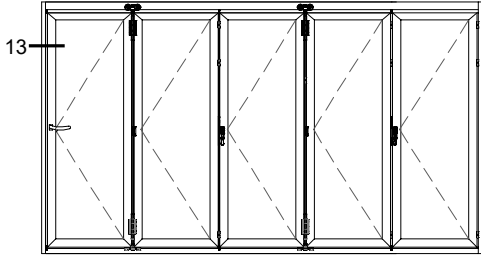


D-11

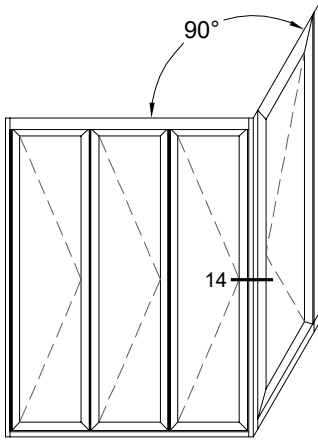
3+0
5+0
7+0



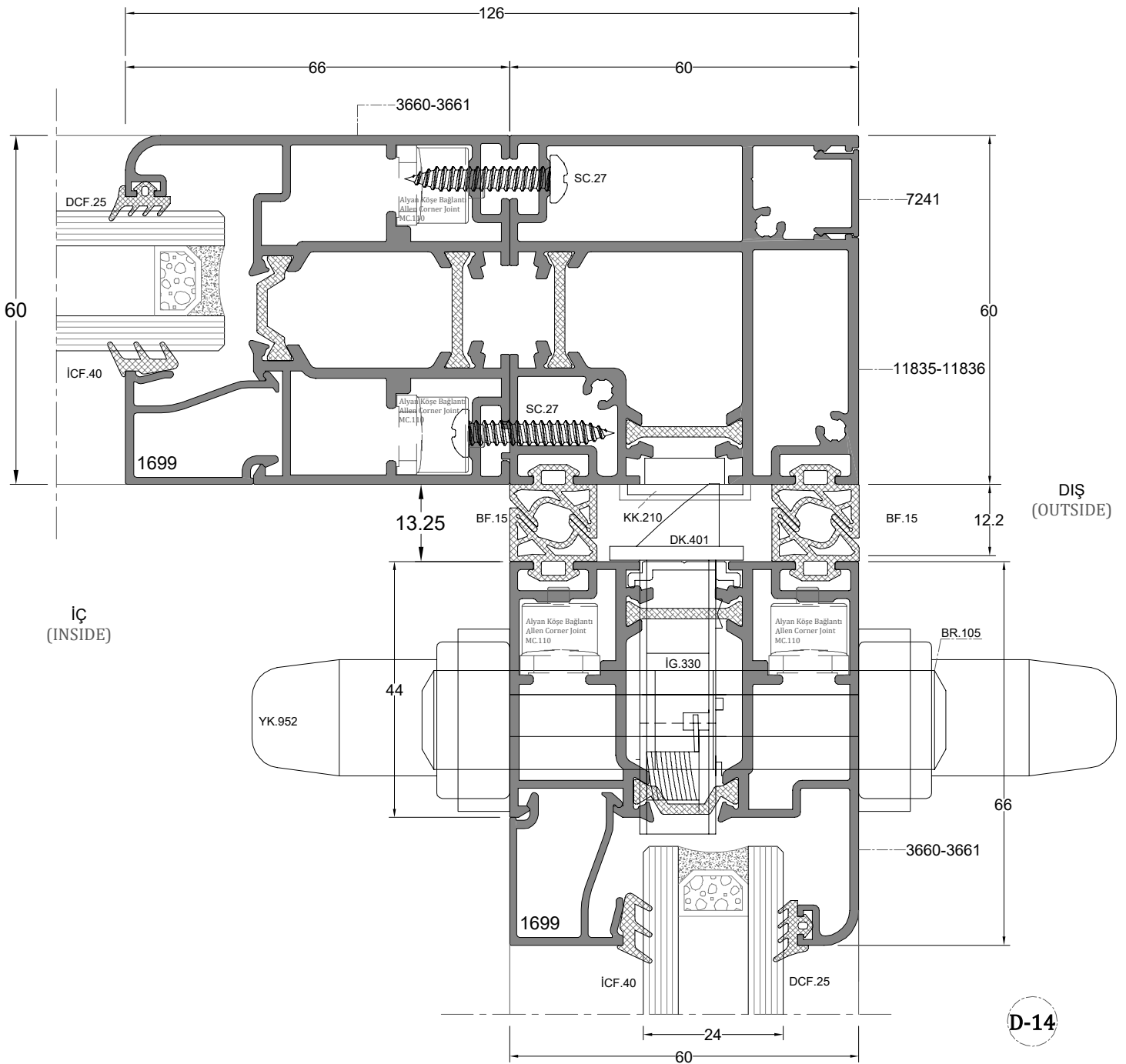
D-12



D-13

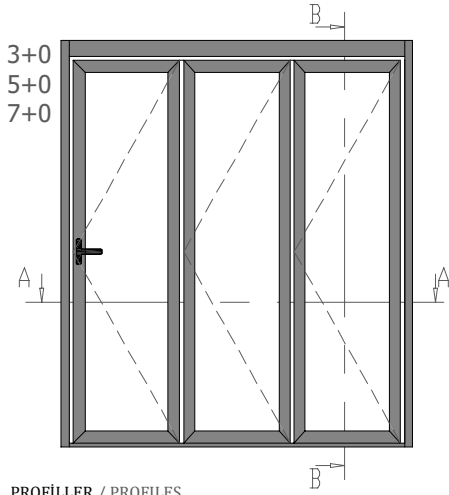


DIŞ
(OUTSIDE)



YÜKSEK EŞİKLİ SİSTEM KESİM ÖLÇÜSÜ

PROFILE CUT DIMENSION FOR HIGH THRESHOLD SYSTEM



PROFİLLER / PROFILES

NOT : A= Kanat Adeti

Kod Code	Çizim Drawing	Kesim Cut	Miktar Quantity	Ölçüler Dimensions
3662-3662 Kasa Profili Frame Profile			2 Adet	H
3660-3661 Kanat Profili Sash Profile			2 x A	$\frac{L-(68+(A+1) \times 13)}{A}$
			2 x A	H-132
3666-3667 veya 3667-3667 Eşik Profili Threshold Profile			1	L-68
			1	L-68
3663-3664 Üst Kasa Profili Top Frame Profile			1	L-68
3668 Fırça Adaptör Profili Brush Adapter Profile			3 x A	Kanat Genişliği+13
			3 x A	Kanat Yüksekliği x 1
3669 Adaptör Profili Adapter Profile			1	Kanat Yüksekliği x 1

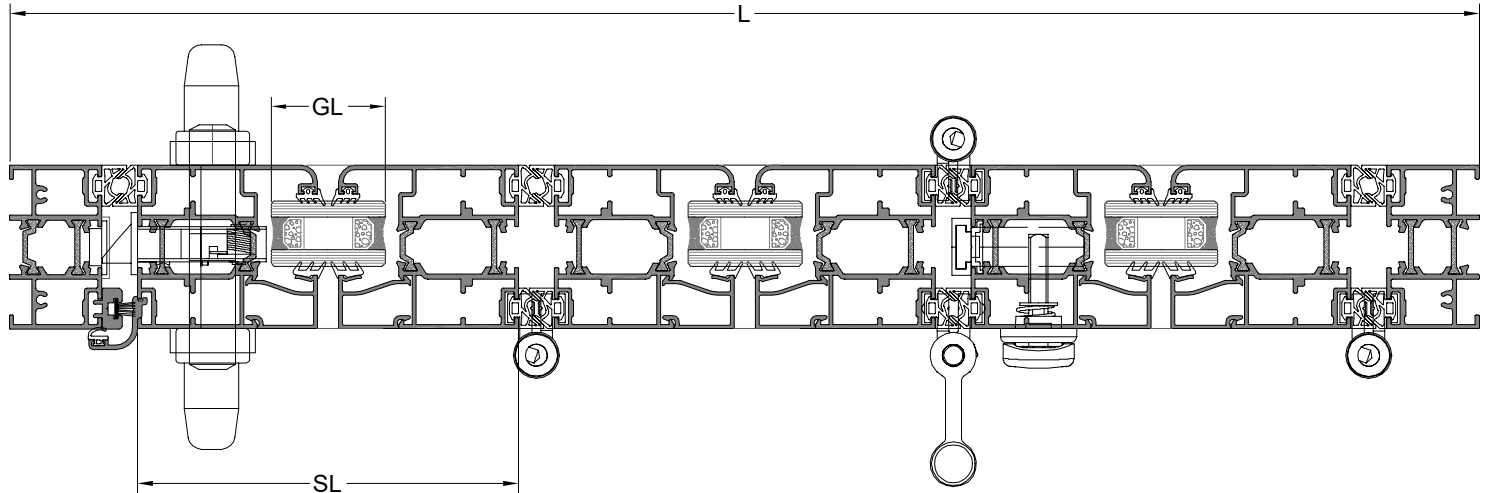
CAM / GLAZING

Kod Code	Çizim Drawing	Miktar Quantity	Ölçüler Dimensions
CAM GLAZING		A	GL = SL-102
			GH =SH-102

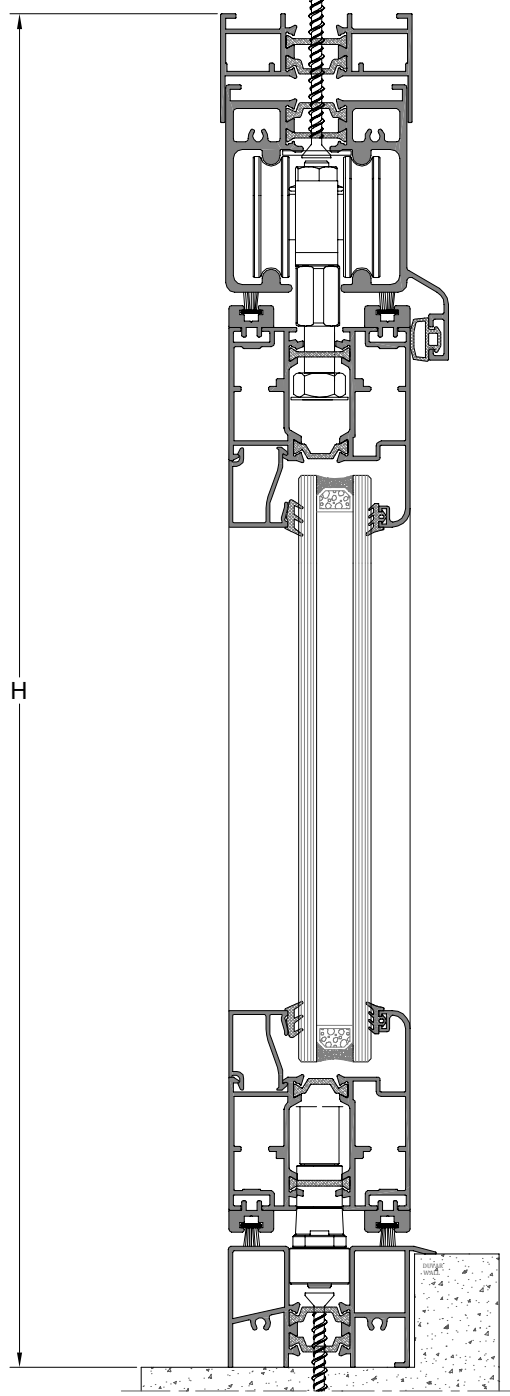
CAM ÖLÇÜLERİ EŞİT KABUL EDİLEREK FORMÜLE EDİLMİŞTİR.

GLAZING DIMENSIONS ARE ASSUMED TO BE EQUAL.

A-A KESİTİ

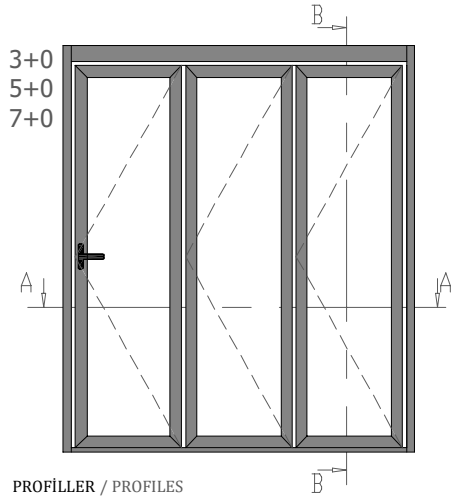


B-B KESİTİ



SLIM EŞİKLİ SİSTEM KESİM ÖLÇÜSÜ

PROFILE CUT DIMENSION FOR SLIM THRESHOLD SYSTEM



PROFİLLER / PROFILES

NOT : A= Kanat Adeti

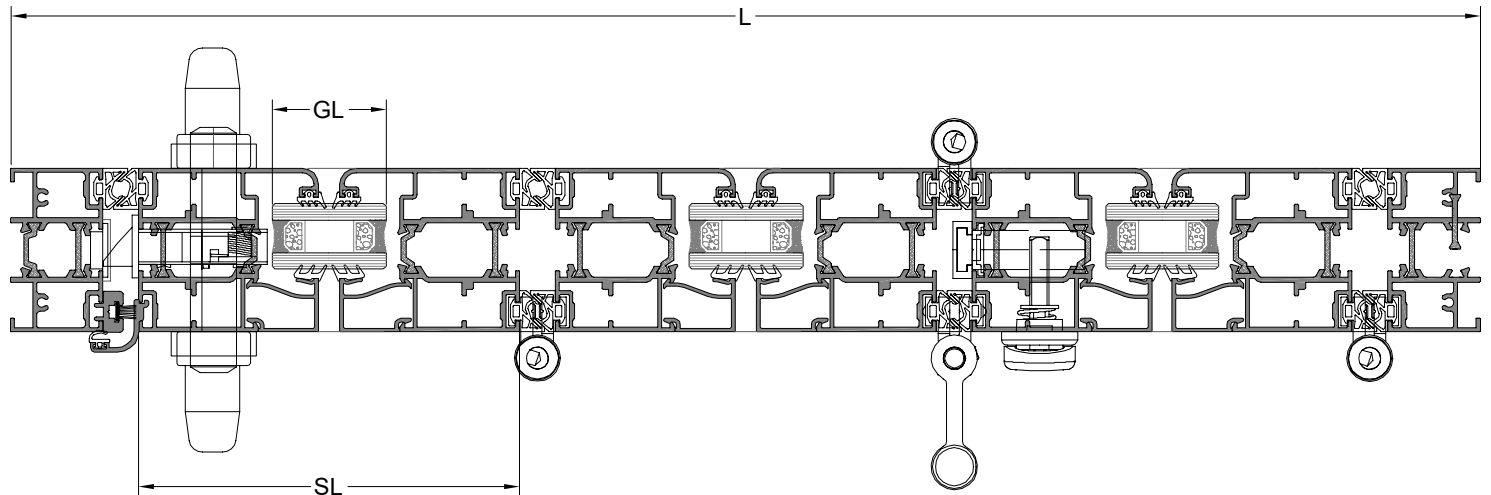
Kod Code	Çizim Drawing	Kesim Cut	Miktar Quantity	Ölçüler Dimensions
3662-3662 Kasa Profili Frame Profile			2 Adet	H
3660-3661 Kanat Profili Sash Profile			2 x A	$L-(68+(A+1) \times 13)$ A
			2 x A	H-114
11833-11834 veya 11832-11833 Eşik Profili Threshold Profile			1	L-68
			1	L-68
3663-3664 Üst Kasa Profili Top Frame Profile			1	L-68
3668 Fırça Adaptör Profili Brush Adapter Profile			3 x A	Kanat Geniřlięi+13
			3 x A	Kanat Yükseklięi x 1
3669 Adaptör Profili Adapter Profile			1	Kanat Yükseklięi x 1

CAM / GLAZING

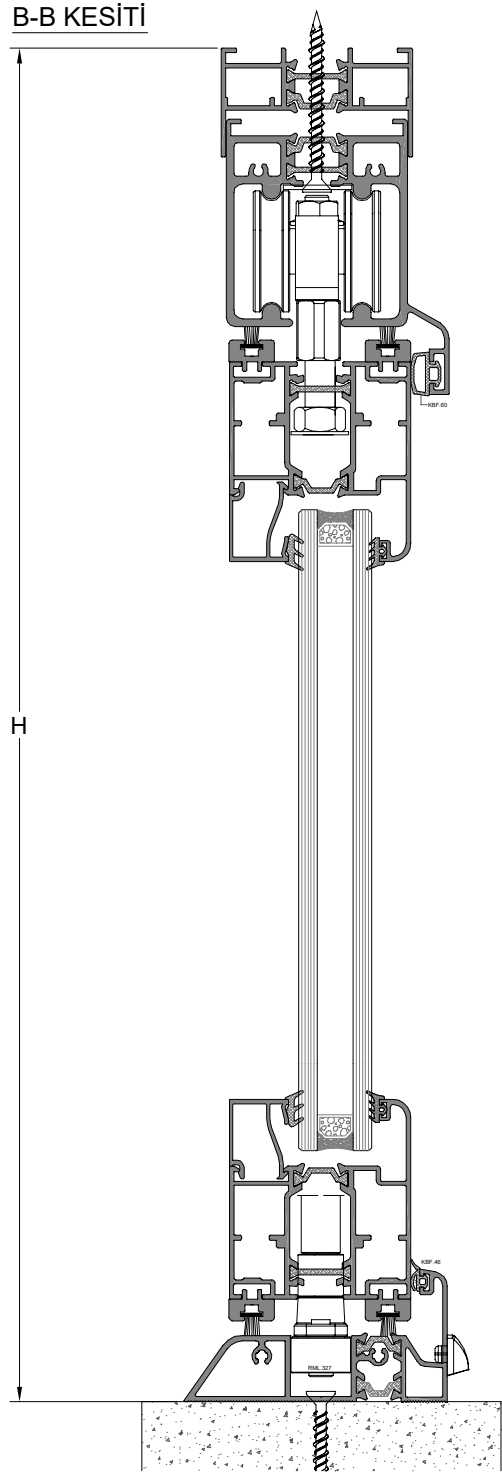
Kod Code	Çizim Drawing	Miktar Quantity	Ölçüler Dimensions
CAM GLAZING		A	GL = SL-102
			GH = SH-102

CAM ÖLÇÜLERİ EŞİT KABUL EDİLEREK FORMÜLE EDİLMİŐTİR.
GLAZING DIMENSIONS ARE ASSUMED TO BE EQUAL.

A-A KESİTİ

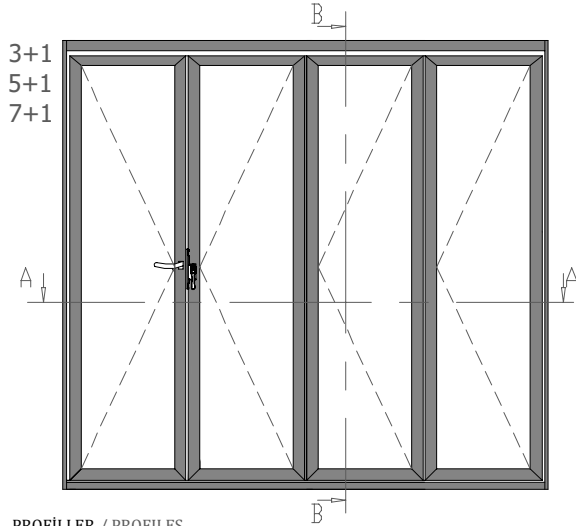


B-B KESİTİ



YÜKSEK EŞİKLİ SİSTEM KESİM ÖLÇÜSÜ

PROFILE CUT DIMENSION FOR HIGH THRESHOLD SYSTEM



PROFİLLER / PROFILES

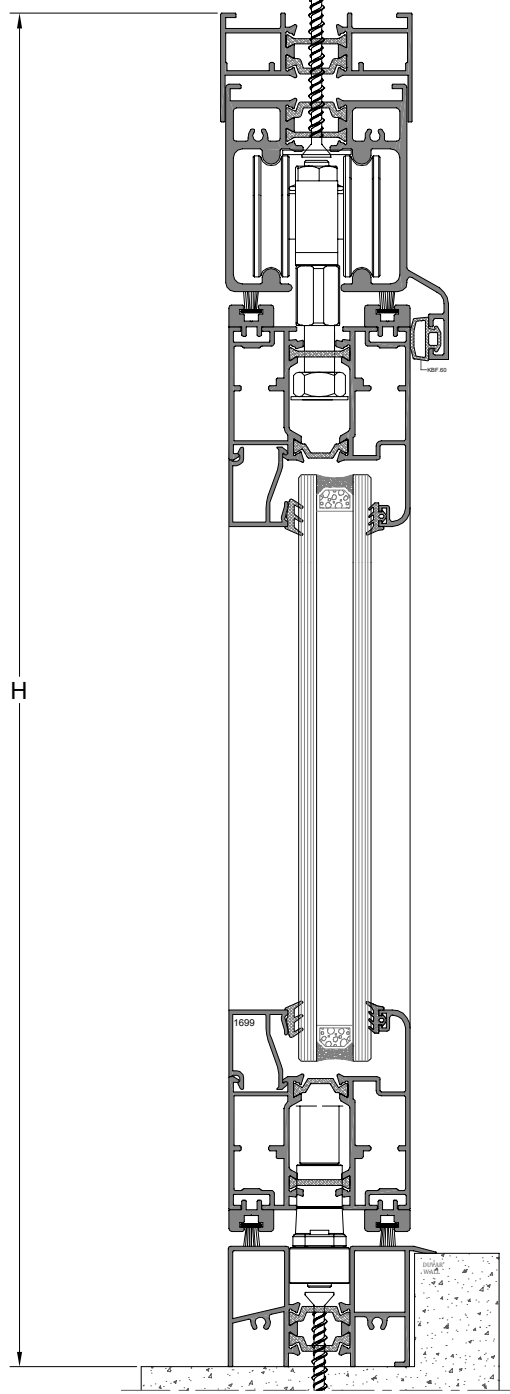
NOT : A= Kanat Adeti

Kod Code	Çizim Drawing	Kesim Cut	Miktar Quantity	Ölçüler Dimensions
3662-3662 Kasa Profili Frame Profile			3 Adet	H
3660-3661 Kanat Profili Sash Profile			2 x A	$\frac{L-(114,2+(A+1) \times 13)}{A}$
			2 x A	H-132
3666-3667 veya 3667-3667 Eşik Profili Threshold Profile			1	L-68
			1	L-68
3663-3664 Üst Kasa Profili Top Frame Profile			1	L-68
3668 Fırça Adaptör Profili Brush Adapter Profile			3 x A	Kanat Genişliği+13
			3 x A	Kanat Yüksekliği x 1
3669 Adaptör Profili Adapter Profile			1	Kanat Yüksekliği x 1

CAM / GLAZING

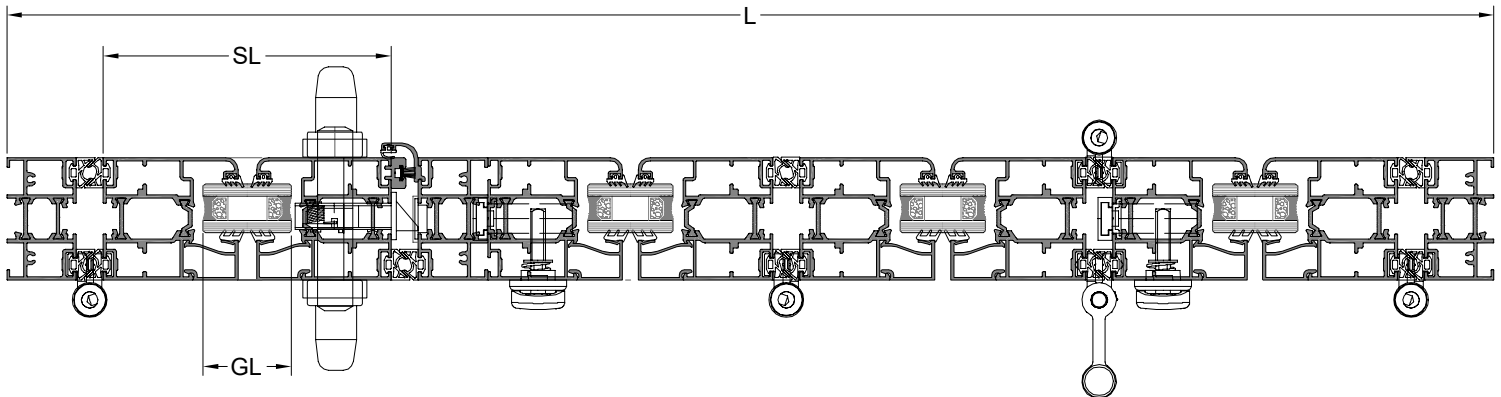
Kod Code	Çizim Drawing	Miktar Quantity	Ölçüler Dimensions
CAM GLAZING		A	GL = SL-102
			GH = SH-102

B-B KESİTİ



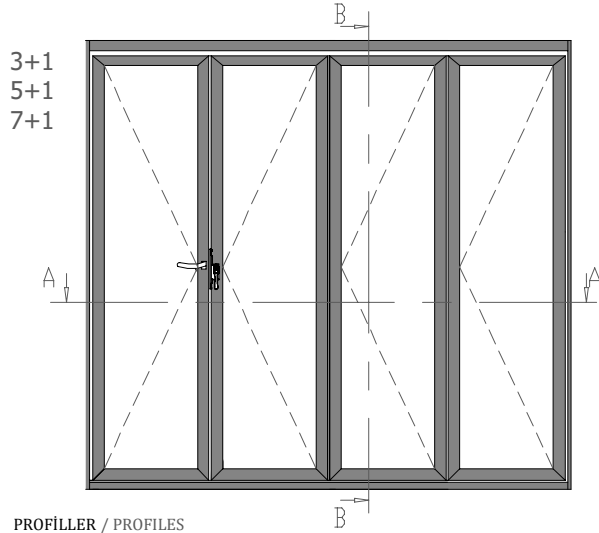
CAM ÖLÇÜLERİ EŞİT KABUL EDİLEREK FORMÜLE EDİLMİŞTİR.
GLAZING DIMENSIONS ARE ASSUMED TO BE EQUAL.

A-A KESİTİ



SLIM EŞİKLİ SİSTEM KESİM ÖLÇÜSÜ

PROFILE CUT DIMENSION FOR SLIM THRESHOLD SYSTEM



PROFİLLER / PROFILES

NOT : A= Kanat Adeti

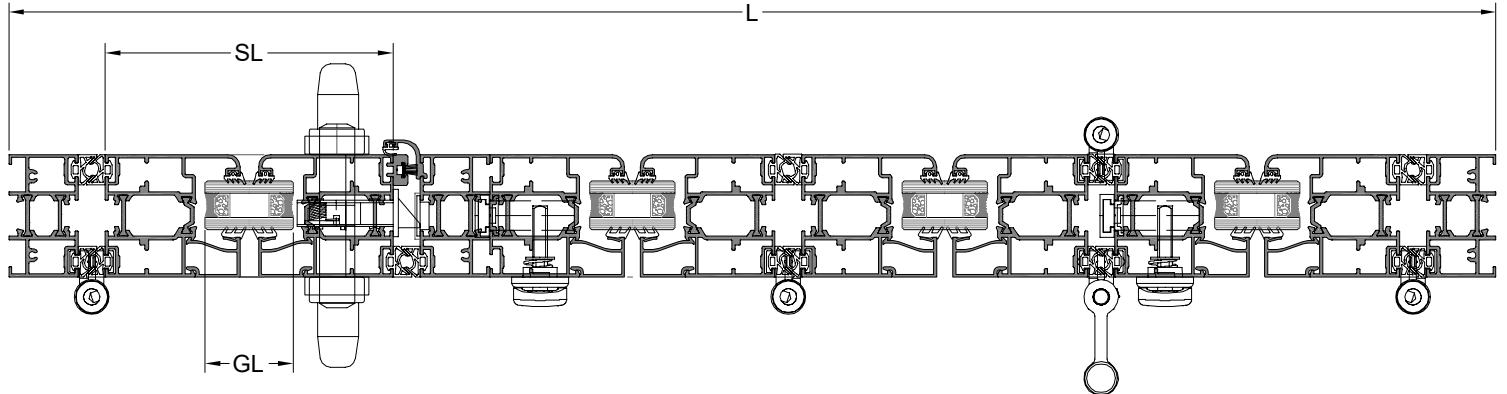
Kod Code	Çizim Drawing	Kesim Cut	Miktar Quantity	Ölçüler Dimensions
3662-3662 Kasa Profili Frame Profile			3 Adet	H
3660-3661 Kanat Profili Sash Profile			2 x A	$L - (114,2 + (A+1) \times 13)$
			2 x A	H-114
11833-11834 veya 11832-11833 Eşik Profili Threshold Profile			1	L-68
			1	L-68
3663-3664 Üst Kasa Profili Top Frame Profile			1	L-68
3668 Fırça Adaptör Profili Brush Adapter Profile			3 x A	Kanat Genişliği+13
			3 x A	Kanat Yüksekliği x 1
3669 Adaptör Profili Adapter Profile			1	Kanat Yüksekliği x 1

CAM / GLAZING

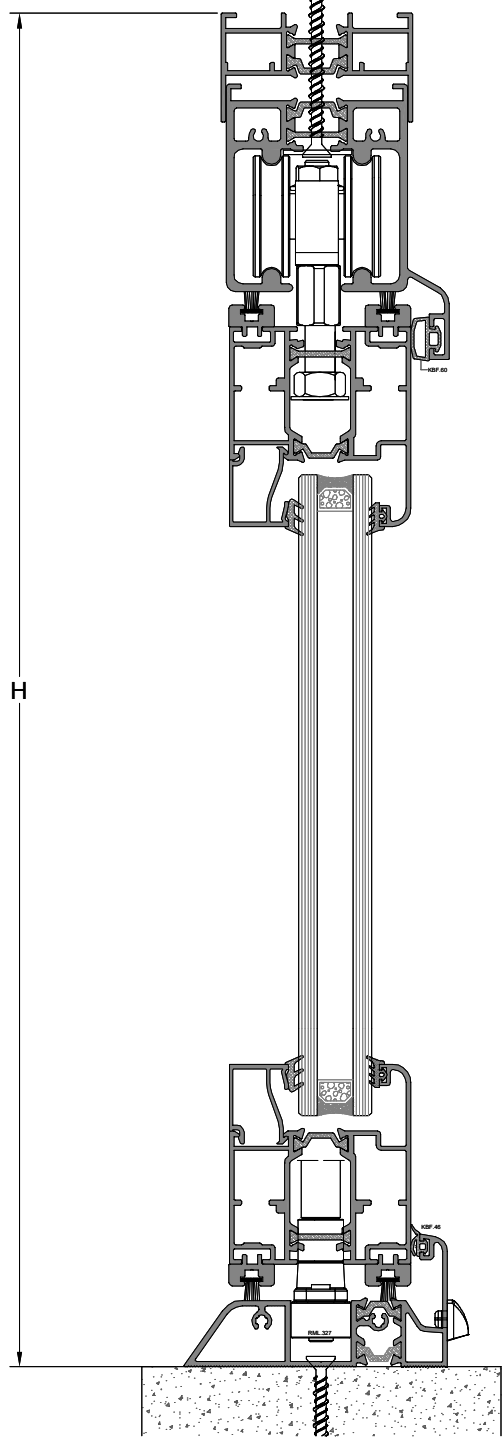
Kod Code	Çizim Drawing	Miktar Quantity	Ölçüler Dimensions
CAM GLAZING		A	GL = SL-102
			GH = SH-102

CAM ÖLÇÜLERİ EŞİT KABUL EDİLEREK FORMÜLE EDİLMİŞTİR.
GLAZING DIMENSIONS ARE ASSUMED TO BE EQUAL.

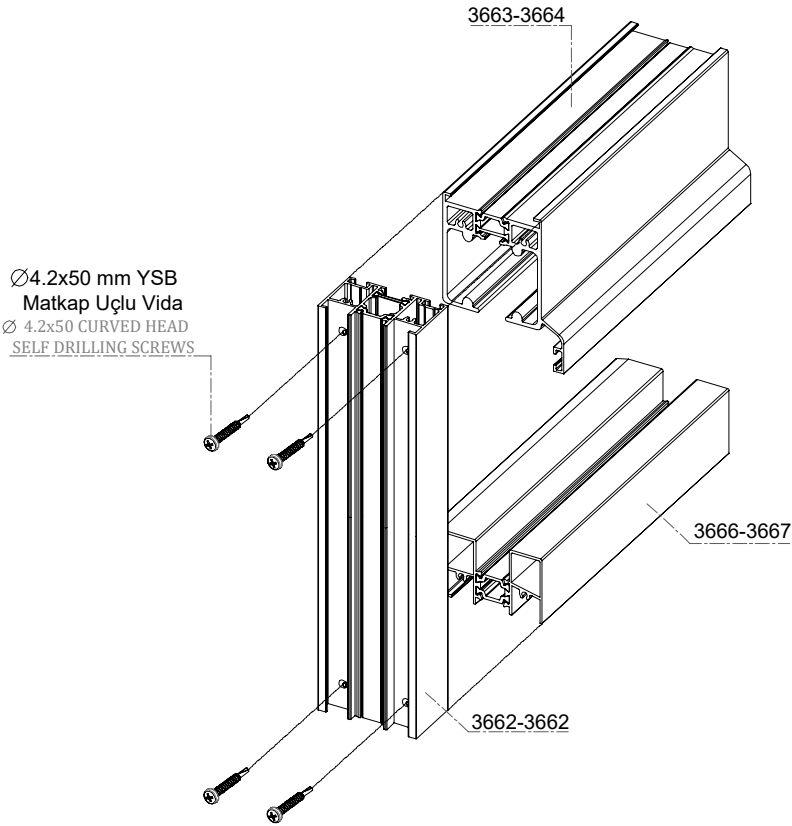
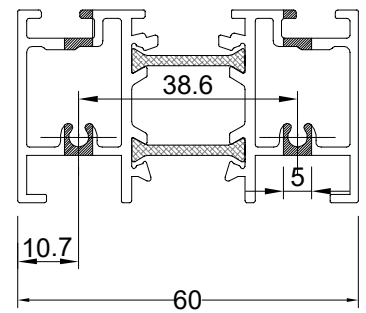
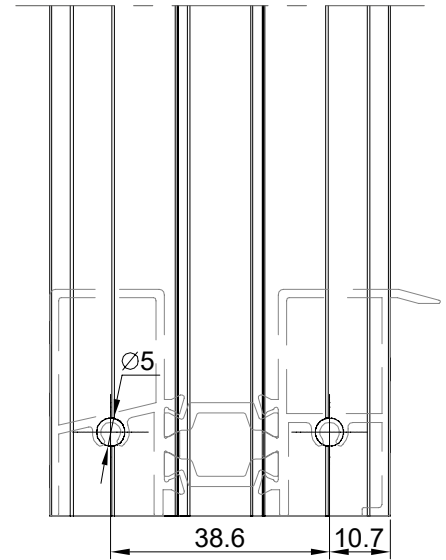
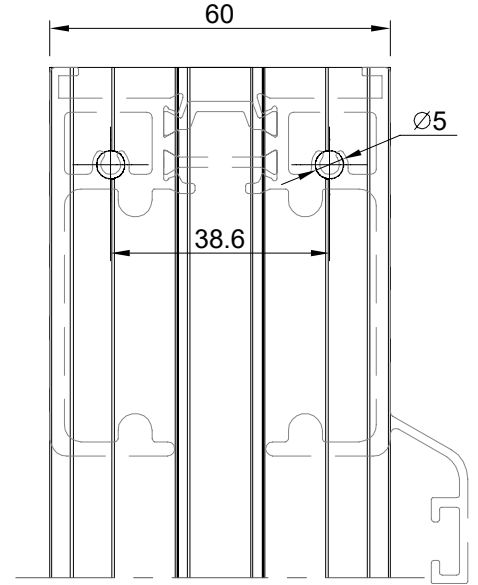
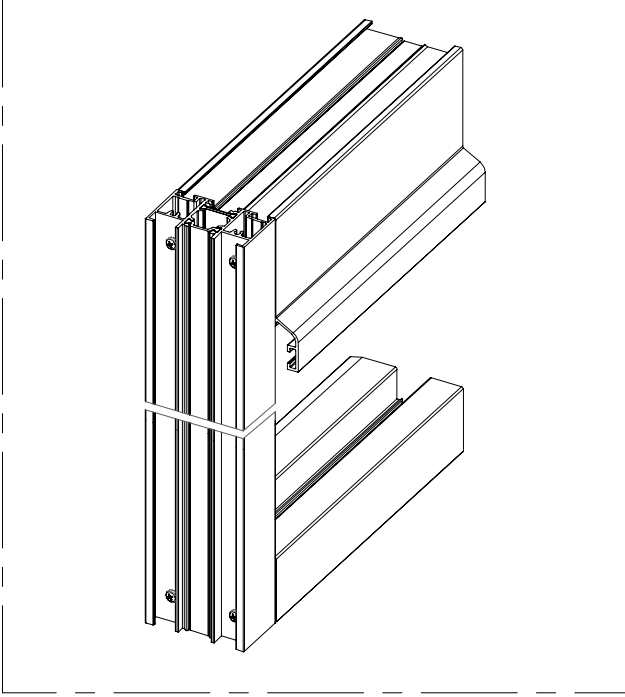
A-A KESİTİ



B-B KESİTİ

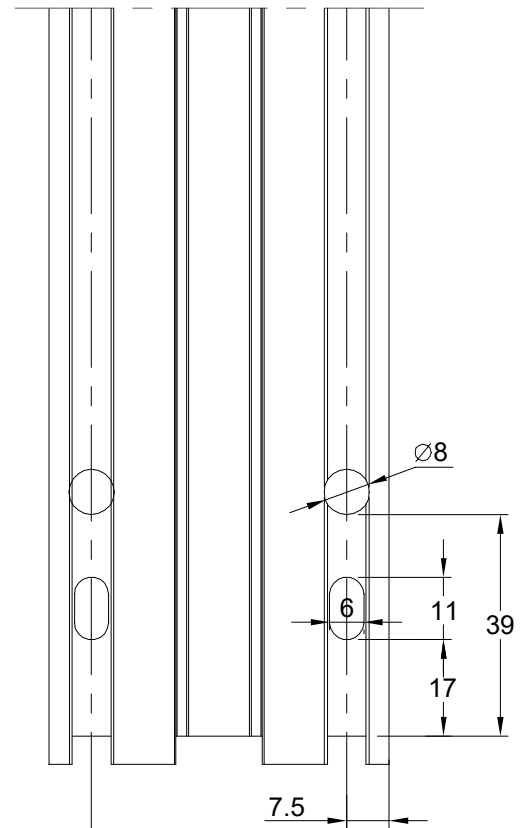
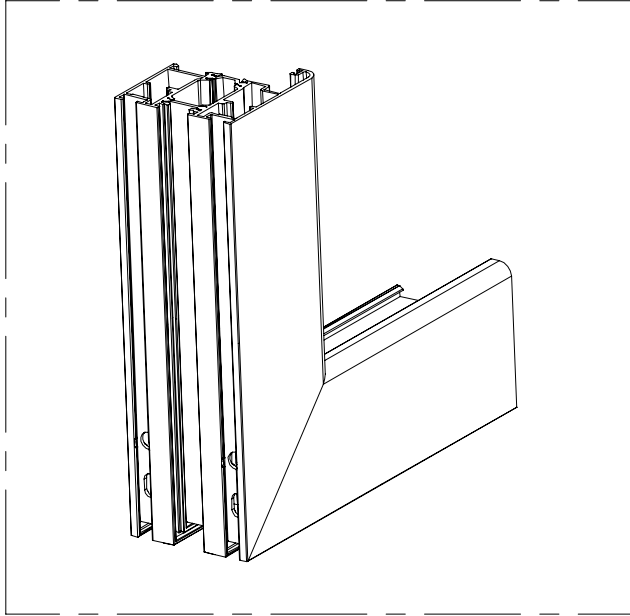


KASA MONTAJI
FRAME ASSEMBLY

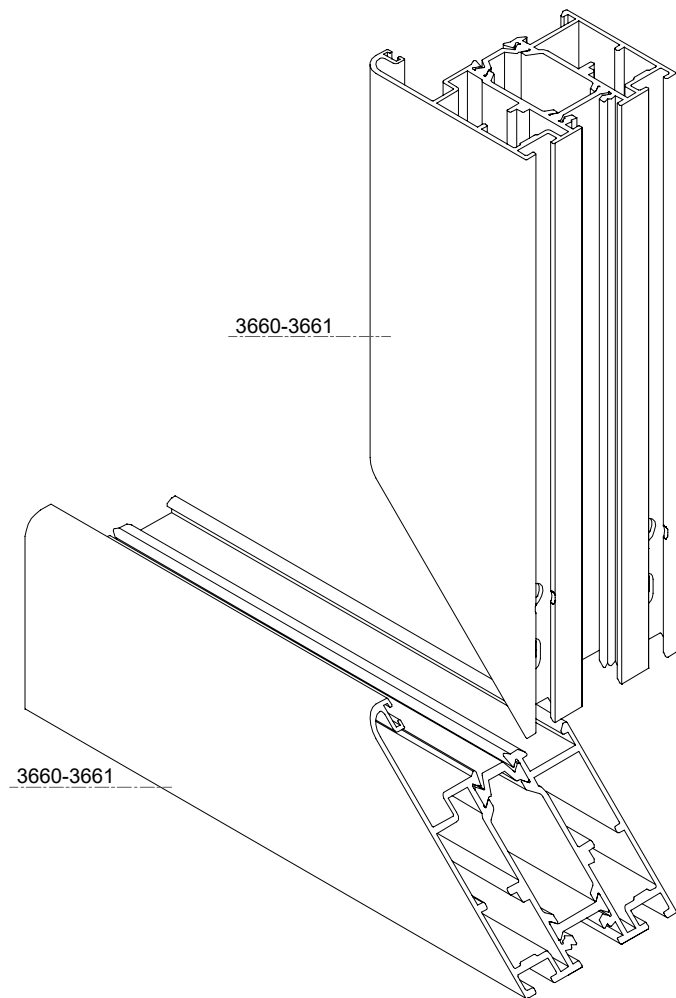


KANAT MONTAJI

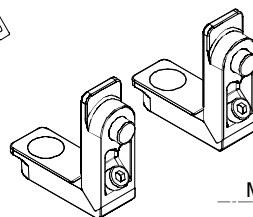
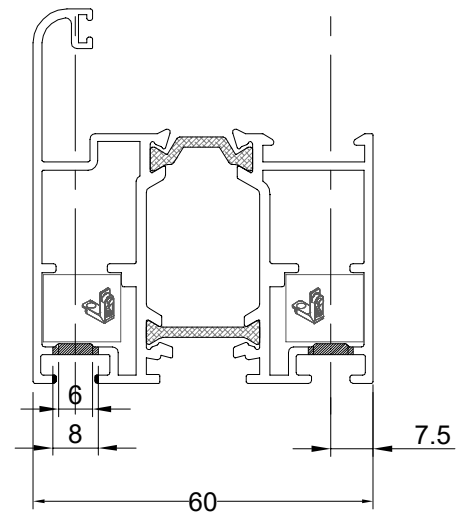
SASH ASSEMBLY



3660-3661

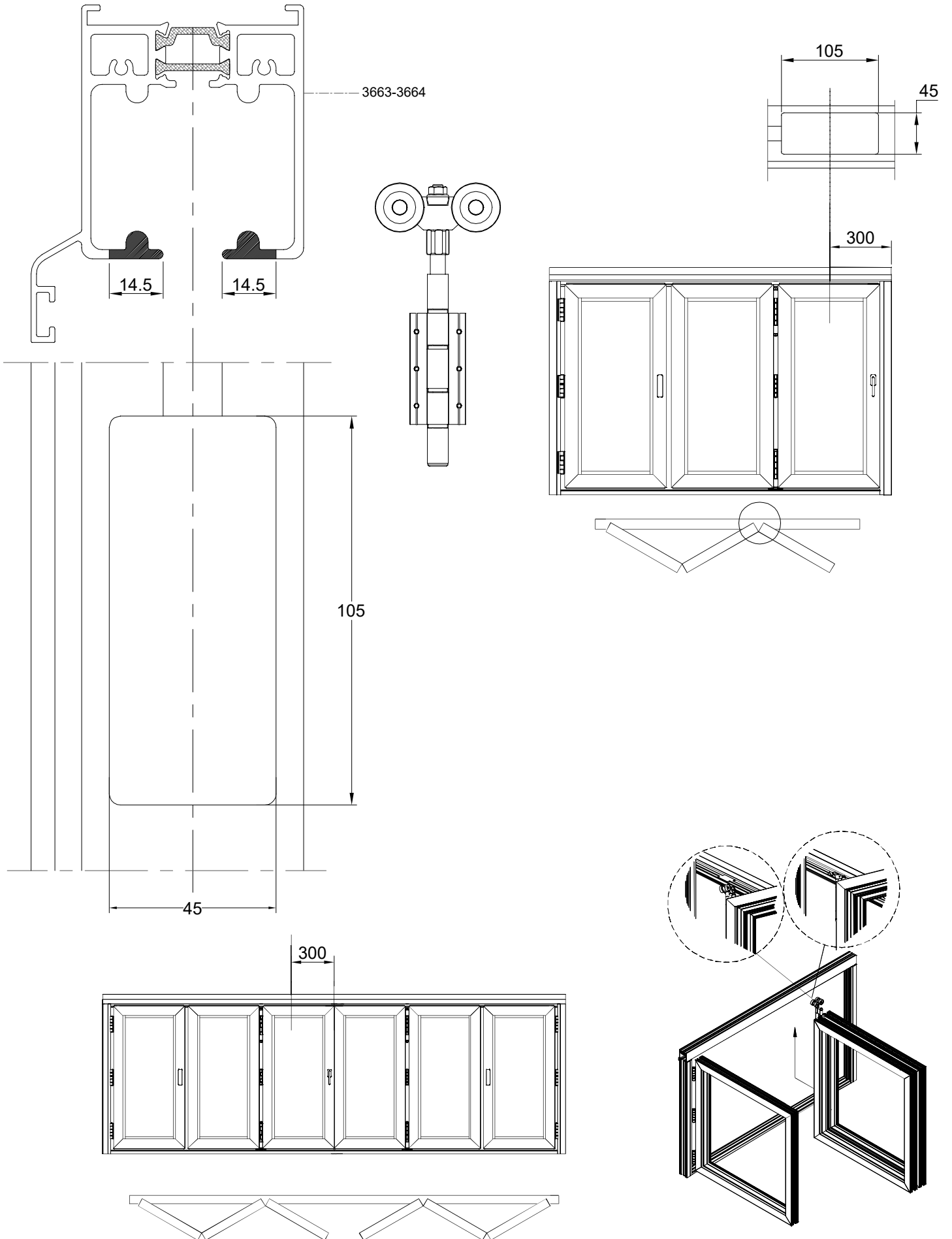


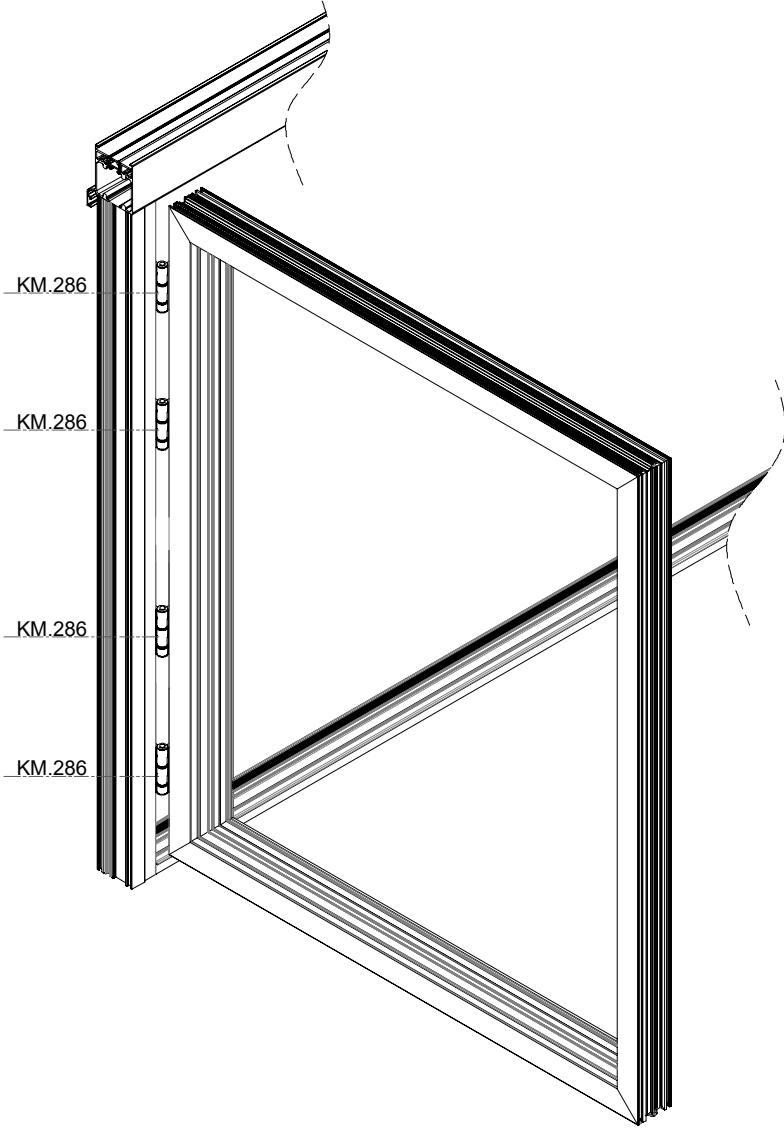
3660-3661



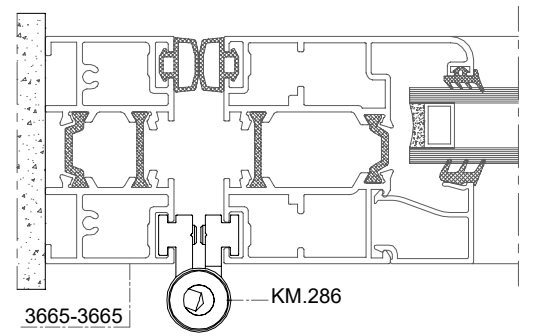
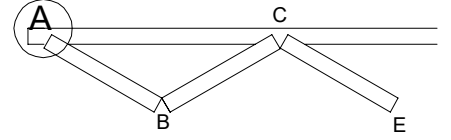
MC.110

KANAT MONTAJI
SASH ASSEMBLY

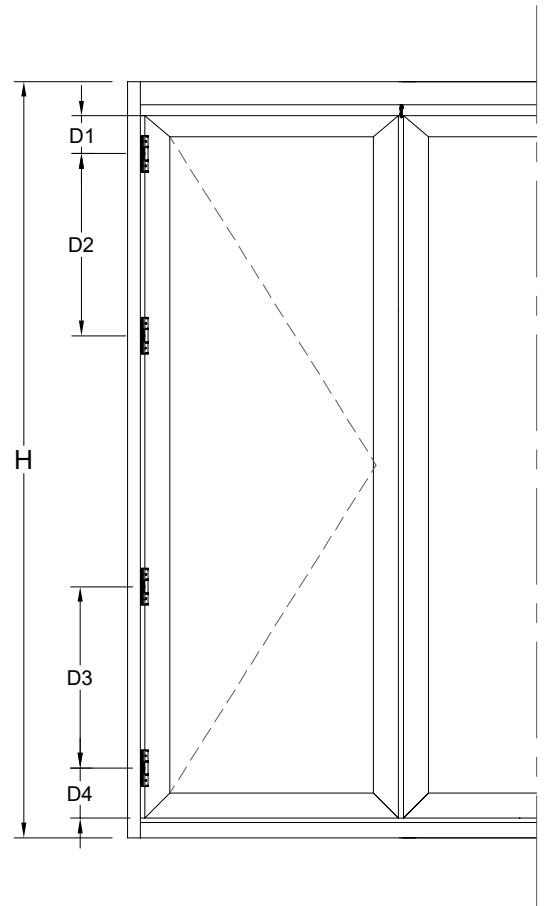




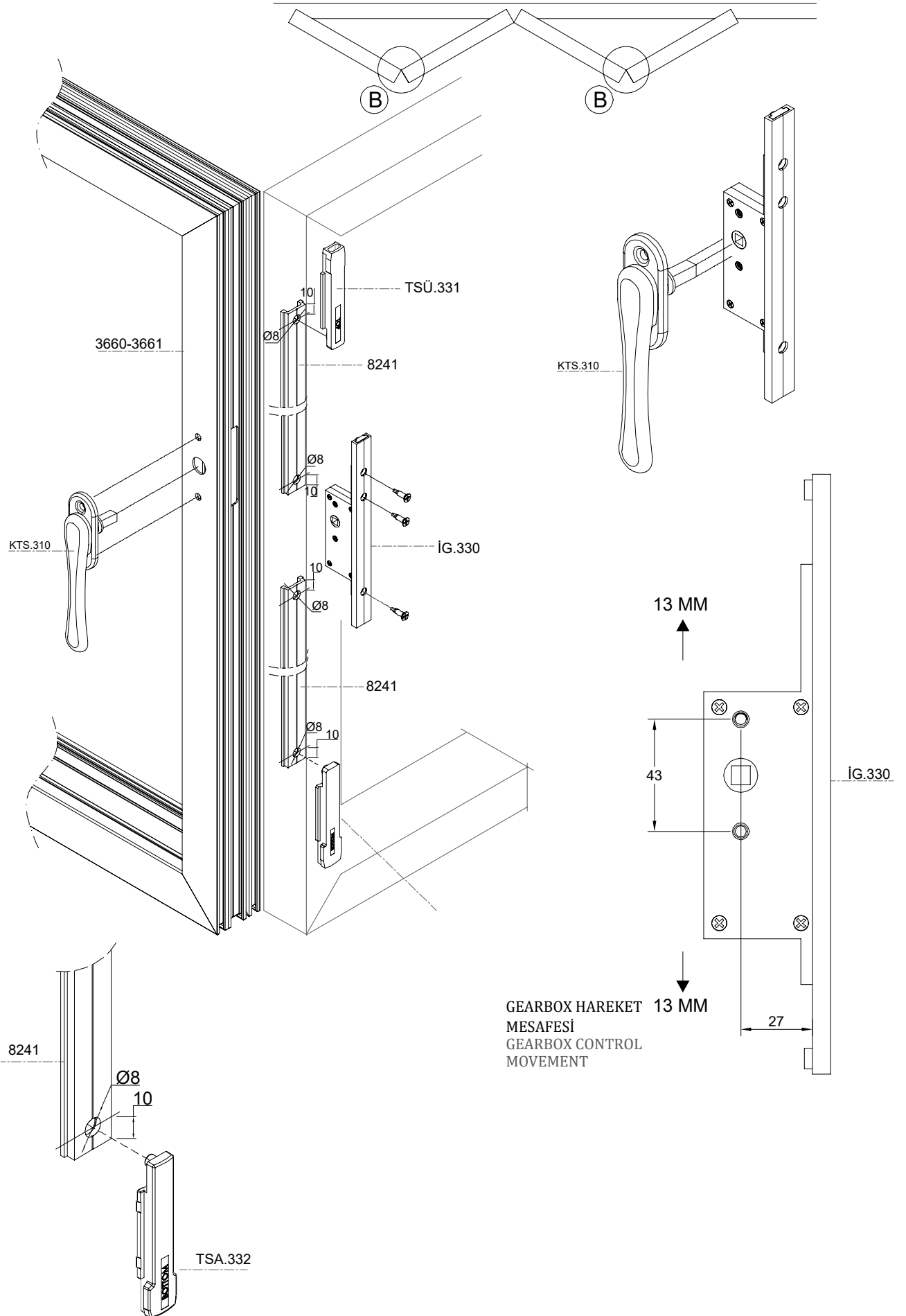
A MENTEŞE BAĞLANTI NOKTASI
JOIN POINT A

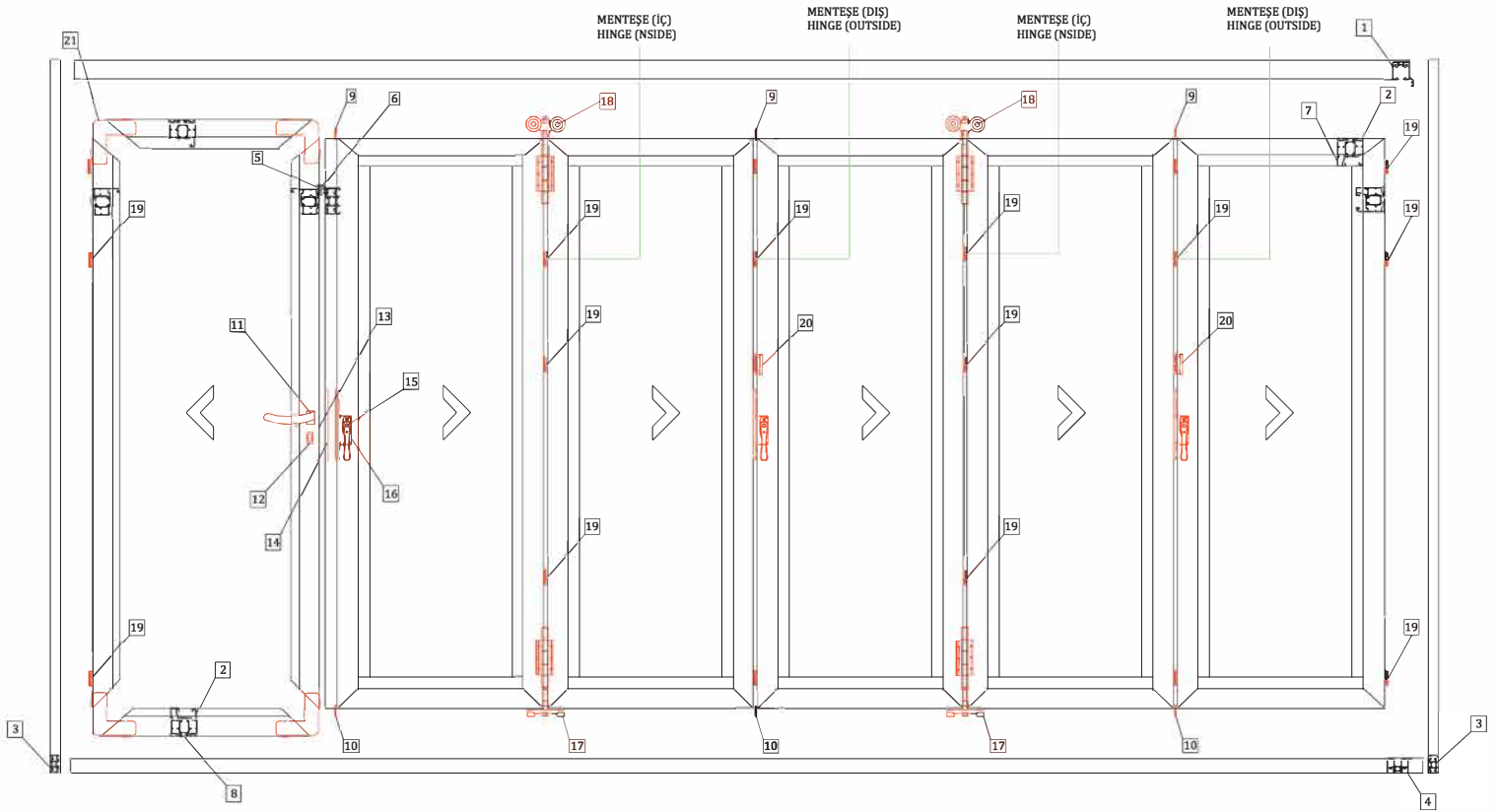


H (mm)	Menteşe Adet HINGE PCS	Menteşe AKS Mesafeleri HINGE AXLE DISTANCES (mm)			
		D1	D2	D3	D4
0-2400	3	130	650	-	130
2401-2600	4	130	650	650	130



B GEARBOX VE KOL MONTAJ DETAYI
ASSEMBLY DETAILS FOR GEARBOX AND HANDLE





1		3663-3664	2		3660-3661	3		3662-3662	4		3666-3667
5		3668	6		3669	7		1699	8		8241
9		TSÜ.331	10		TSA.332	11		YK.950	12		BR.105
13		DK.401	14		KK.210	15		KTS.310	16		İĞ.330
17		RML.327	18		RMS.320	19		KM.286	20		CK.305
21		MC.110									